

**GRILLE DE BRANCHEMENT
N°160 TER PMR CLASSE C250**



LIEU D'INSTALLATION :

Groupe 3, Classe C 250 : voir EN 124-2
Se monte sur tube PVC 315 avec un joint EPDM d'étanchéité aux terres.

CARACTÉRISTIQUES :

Norme : **EN 124-2 / Référentiel NF 110**
Résistance : **250 kN**
Certification produit : **NF**

MATIÈRE & REVÊTEMENT :

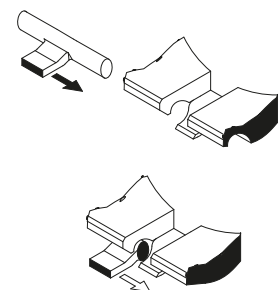
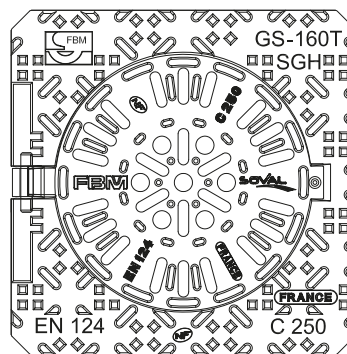
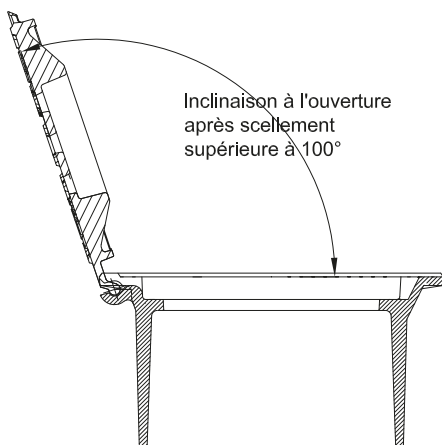
Tampon et cadre : Fonte GS 500-7.
Peinture hydrosoluble noire.
Joint : EPDM

REMARQUES :

Tampon articulé et antivol après scellement / articulation non encrassable (système breveté)

OPTIONS :

Marquage EU (Eaux Usées) ou EP (Eaux Pluviales) sur le cadre du regard
Joint SBR
Verrouillage par vis FHC



mise en place du tampon sur le cadre par translation à 140°

Code article	N°	Ouverture libre	A x A	H	Surface d'avalement	Masse	
						de la grille	de l'ensemble
			mm		dm ²	Kg	
28864	160 ter	Ø 225	360 x 360	178	1,2	5	2,3