

I LÈVE TAMPONS



UTILISATION :

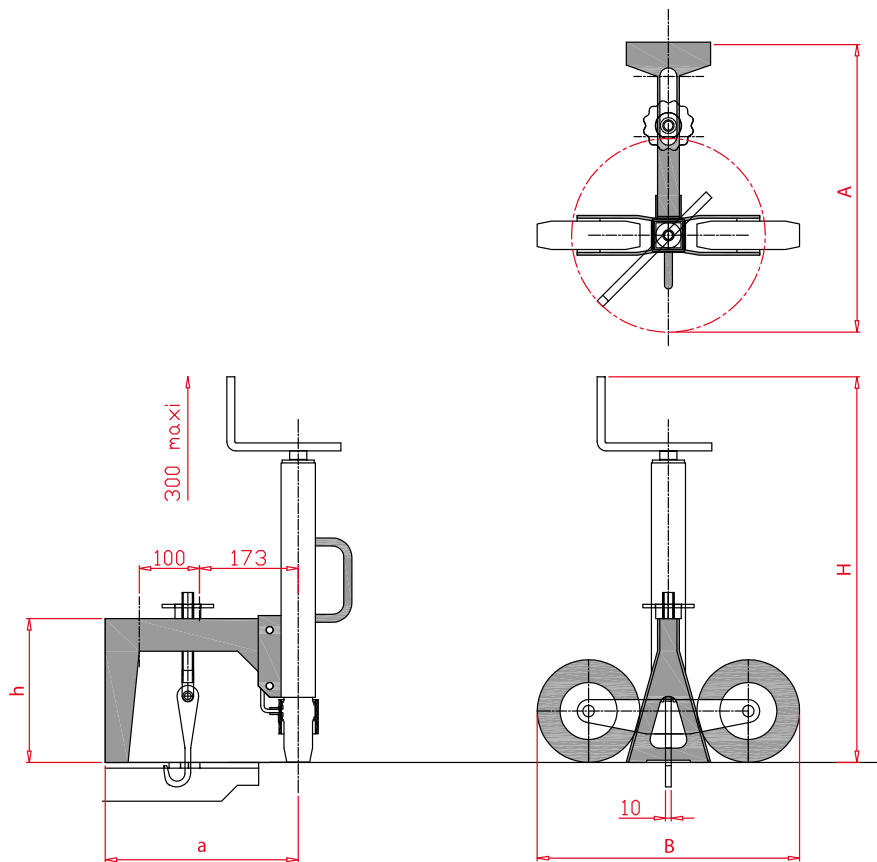
Équipé d'attaches pour points de préhension, le lève tampons permet la manipulation en toute sécurité des tampons jusqu'à un poids de 300 kg.

CARACTÉRISTIQUES :

Hauteur d'élévation : **30 cm**
 Capacité d'élévation : **400 kg**
 Force d'extraction : **1400 kg**

MATIÈRE & REVÊTEMENT :

Corps, poignée & attaches :
 Acier zingué bichromaté



Code	A	a	B	H	h	Masse
	mm					Kg
26350	500	338	460	676	250	15

Les dimensions, les normes et les masses sont données à titre indicatif. SOVAL se réserve la possibilité de modifier sans préavis les caractéristiques des produits figurant sur le présent document.