

1/2 **GRILLE MAGNUM  
CLASSE D400**



**LIEU D'INSTALLATION :**

Groupe 4, Classe D 400, voir EN-124  
Trafic moyen (T3\*) < 50 poids lourds /  
jour. Vitesse urbaine (50Km/h. max)

**CARACTÉRISTIQUES :**

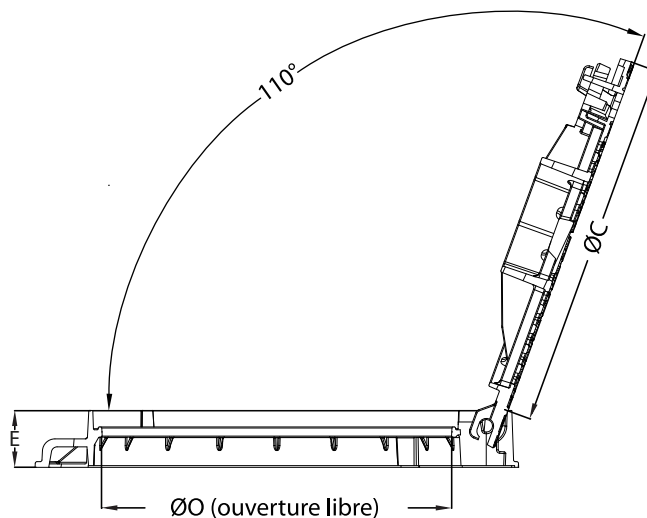
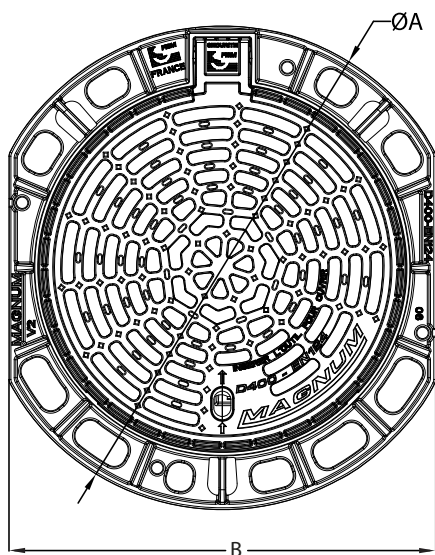
Norme : **EN 124-2 / Référentiel NF 110**  
Résistance : **400 kN**  
Certification produit : **NF**

**MATIÈRE & REVÊTEMENT :**

**Tampon et cadre :** Fonte GS 500-7.  
**Peinture** hydrosoluble noire.  
**Joint :** Polyéthylène

**REMARQUES :**

Verrouillage automatique par barreau  
élastique



Code article	Version	Surface d'avalement	B	Ø O	Ø C	Ø A	E	Masse	
								du tampon	de l'ensemble
					mm			Kg	
<b>20484</b>	Sécurité	10,5	Ø 600	Ø 640	Ø 850	750	100	36	63

\* selon guide technique du LCPC-SETRA de décembre 1994

2/2 | **GRILLE MAGNUM  
CLASSE D400**



**UNE OUVERTURE  
SÉCURISÉE**

Angle **d'ouverture** et de **blocage de sécurité** du tampon à 110°



**UNE ARTICULATION  
ANTI ENCRASSEMENT**

Articulation la plus large du marché (90 mm) et **anti encrassement** pour un meilleur équilibre du tampon ouvert

**VERROUILLAGE AUTOMATIQUE**

Le **verrouillage** du de la grille **Magnum** est assuré **automatiquement à la fermeture** grâce à un **barreau élastique** en fonte.

**Les produits associés**

