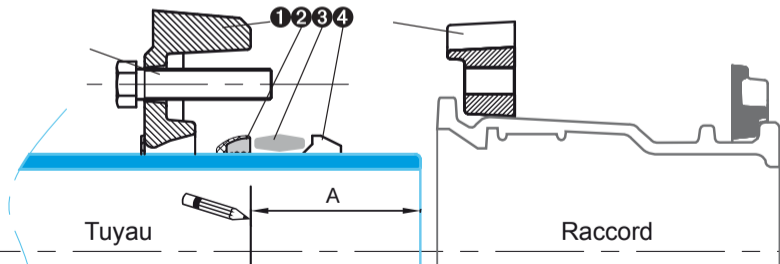


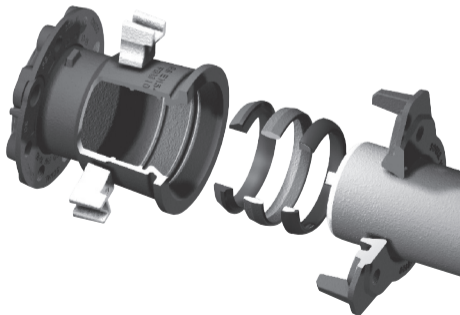
Après avoir tracé la côte A sur le bout uni, monter les pièces dans l'ordre :

1 2 3 4 5



DN	A (cm)	Couple de serrage (N.m)
100	8 à 9	120
125	8 à 9	120
150	8 à 9	140
200	8 à 9	140
250	9 à 10	130
300	10 à 11	170

Déviat ion angulaire admissible : 3°



mm 1 2 3 4 5 6 7 8 9 10 11