

1/2 | **REGARD DE BRANCHEMENT  
N°160 BIS - C250**



**LIEU D'INSTALLATION :**

Groupe 3, Classe C 250 : voir EN 124-2  
Se monte sur tube PVC 315 avec un joint EPDM d'étanchéité aux terres.

**CARACTÉRISTIQUES :**

Norme : **EN 124-2 / Référentiel NF 110**  
Résistance : **250 kN**  
Certification produit :

**MATIÈRE & REVÊTEMENT :**

**Tampon et cadre :** Fonte GS 500-7.  
Peinture hydrosoluble noire.  
**Joint :** EPDM

**OPTIONS :**

Logo ou marquage spécifique  
Identification des réseaux AEP, EU, EP par pastilles EPDM couleurs.  
Verrouillage et étanchéité

**REMARQUES :**

Tampon articulé et antivol après scellement / articulation non encrassable (système breveté)\*

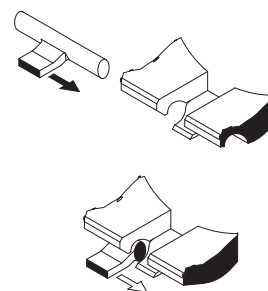
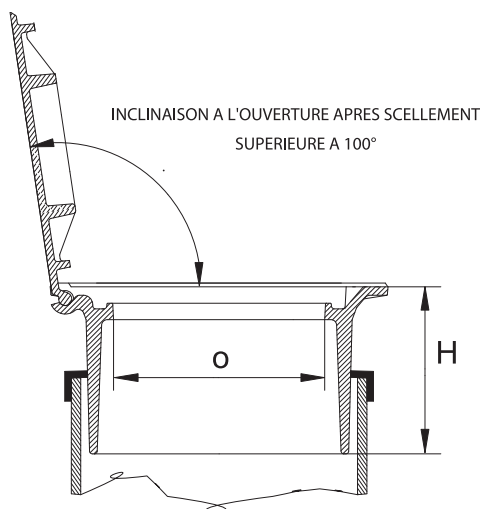
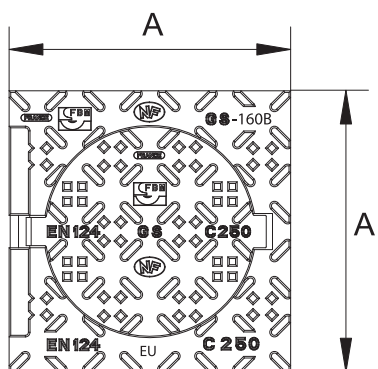
**Verrouillage** (pour un regard) :

1 kit verrou simple

**Étanchéité** (pour un regard) :

1 kit verrou et étanchéité

\*N°160 bis : fermeture hydraulique articulée



mise en place du tampon sur le cadre par translation à 140°

| Code article | N°      | Ouverture libre | A x A     | H   | Gorge hydraulique | Masse               |           |               |
|--------------|---------|-----------------|-----------|-----|-------------------|---------------------|-----------|---------------|
|              |         |                 |           |     |                   | surfacique          | du tampon | de l'ensemble |
|              |         |                 | mm        |     |                   | Kg / m <sup>2</sup> | Kg        |               |
| 15342        | 160 bis | Ø 230           | 360 x 360 | 155 | OUI               | 145                 | 5,5       | 19,2          |

2/2

**REGARD DE BRANCHEMENT  
N°160 BIS - C250**



**KIT DE VERROUILLAGE  
OU D'ÉTANCHÉITÉ**

Verrouillage par un **système de vis écrou** Inox.  
**Kit verrou simple (code : 35870)**

Étanchéité par **système vis écrou** inox + **joint**  
**Kit verrou et étanchéité (code : 35848)**



**IDENTIFICATION  
DES RÉSEAUX**

Identifier de manière claire et à tout moment **ses réseaux** avec les logos rapportés **EPDM couleurs** et conformes au référentiel NF110.



**PERSONNALISATION**

À la demande les regards peuvent être personnalisés par un **marquage en fonte** moulé dans la masse et par une peinture polyester de couleur.



**UNE GORGE  
HYDRAULIQUE**

Le regard de branchement dispose d'une gorge hydraulique assurant une **étanchéité aux odeurs**.



**TAMPON ARTICULÉ  
ANTIVOL**

Articulation captive après scellement = **vol du tampon impossible**

**Les produits associés**

