

SABOT DE GARGUILLE
N°291



LIEU D'INSTALLATION :

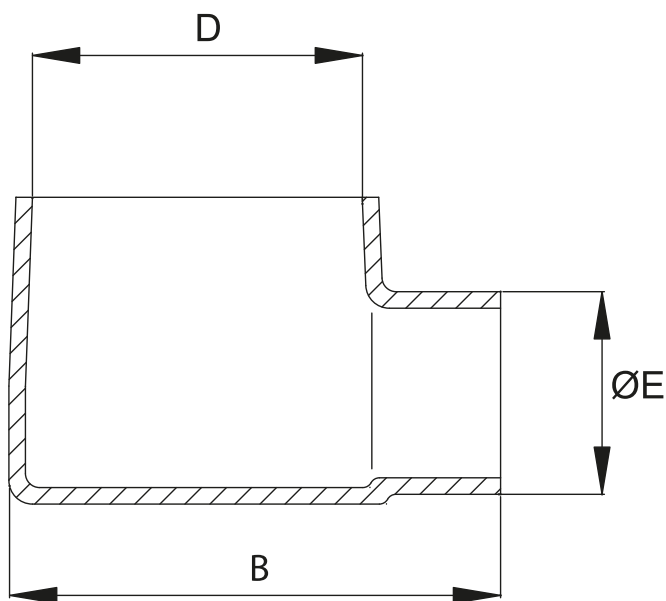
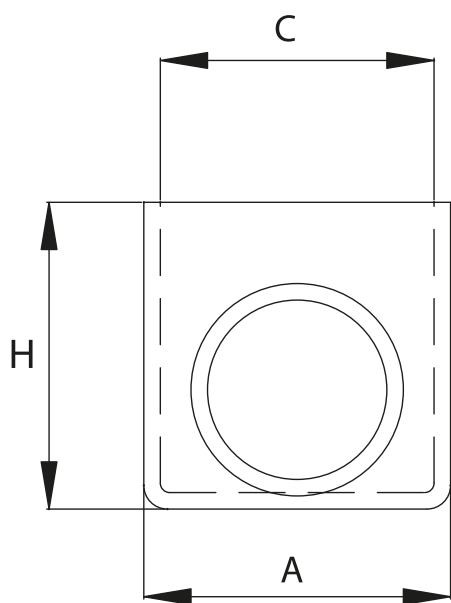
Pour trottoirs

MATIÈRE & REVÊTEMENT :

Fonte GS 420-5.
Peinture hydrosoluble noire.

REMARQUE :

Le sabot N°291 peut se raccorder avec les tubes allonge N°135



Code article	A	B	H	Ø E	C	D	Surface d'avalement	Masse
	mm						dm ²	Kg
7908	135	210	125	92	120	150	1,8	4,6