

**KIT VFTE SOUPLÉSSUR  
POUR TUYAUX FONTE**



CARACTÉRISTIQUES :

Norme : **EN 545**

Joint mécaniques.

Les instructions de montage sont fournies avec chaque kit.

MATIÈRE & REVÊTEMENT :

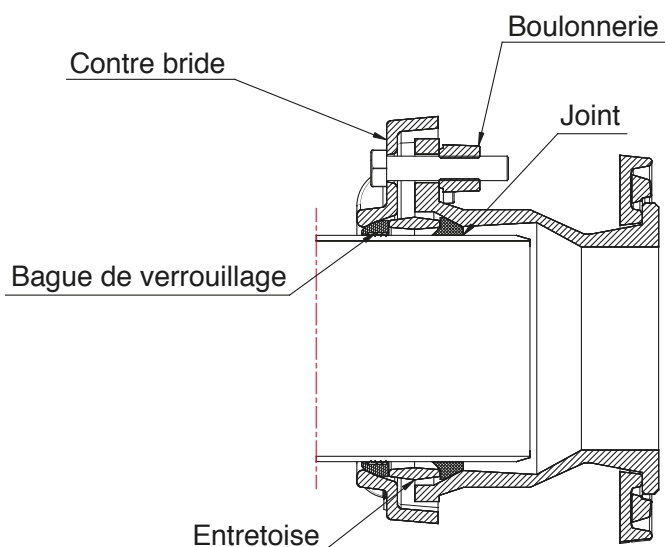
**Contre-bride** : fonte ductile GJS-500-7

**Entretoise** : fonte ductile GJS-420-5

Revêtement peinture époxy RAL 5005 renforcée (250µm mini suivant EN 14901) et de qualité alimentaire.

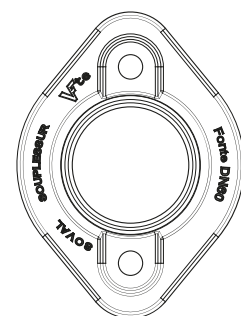
**Joint SOUPLÉSSUR** : EPDM alimentaire (suivant la norme EN 681-1)

**Visserie** : Vis standard classe 8.8 et écrous fonte revêtus GEOMET-500 grade B



CONTRE BRIDE

**2 BOULONS**



Code article	DN	boulons/kit	Tolérance	couple de serrage	Masse	PFA10	PFA16
	-		mm	Nm	kg		
<b>15305</b>	60	2xM16-80	76-86	80	2,70	X	X
<b>15306</b>	80	2xM18-90	95-106	80	3,50	X	X

Les dimensions, les normes et les masses sont données à titre indicatif. SOVAL se réserve la possibilité de modifier sans préavis les caractéristiques des produits figurant sur le présent document.