

I VANNE MURALE N°108



MATIÈRE & REVÊTEMENT :



Cadre, traverse & opercule :

Fonte GS 420-5

Revêtement peinture époxy RAL 5005 renforcée (250µm mini suivant EN 14901) et de qualité alimentaire.

Vis de manœuvre et écrou : laiton.

Patte de scellement : acier.

REMARQUE :

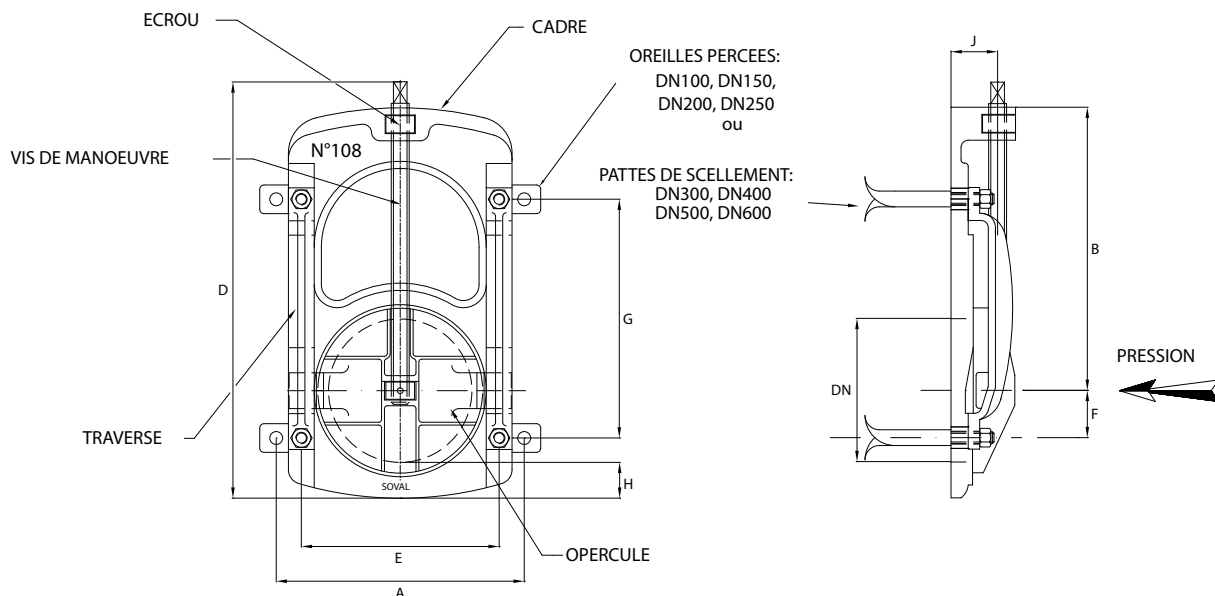
Manoeuvre de la vis par un carré de 30 x 30. L'ouverture de la vanne s'effectue dans le sens anti-horaire. A l'ouverture de la vanne, la vis monte.

MONTAGE :

Utilisée pour l'obturation d'installations hydrauliques à l'air libre, type : réservoirs, canaux, bassins, barrage, etc. Le montage des vannes murales doit s'effectuer sur une paroi bien plane afin d'éviter de voiler le cadre. Ces appareils sont prévus pour fonctionner :

- sous une pression de 5 bars maximum
- sous une hauteur de 3 mètres pour DN 100 à 250 et 2 mètres pour DN 300 à 600.

La vanne doit toujours être montée de telle sorte que la pression de l'eau applique l'opercule sur son siège. L'ajustage de l'opercule sur le corps est réalisé en usine, il est impératif, après l'opération de scellement, de remonter les traverses dans leur position initiale et de s'assurer qu'aucun gravillon ou morceau de ciment n'est venu se placer dans une partie fonctionnelle de la vanne. Le taux de fuite maximum est de 0.02l/sec/ml de périmètre d'opercule.



Code article	DN	A	B	D	J	E	F	G	H	Masse	
		mm									Kg
4179	100*	228	215	340	52	160	65	210	45	13	
4180	150*	275	285	435	55	210	55	250	40	18	
4181	200*	352	395	580	65	276	66	333	45	36	

* 4 oreilles Ø 18 percées pour le scellement. Pour les autres DN, la patte de scellement est intégrée dans le prolongement de la vis de fixation des traverses.

Les dimensions, les normes et les masses sont données à titre indicatif. SOVAL se réserve la possibilité de modifier sans préavis les caractéristiques des produits figurant sur le présent document.