

**CULOTTE SOUPLISSUR-T ASSAINISSEMENT  
TYPE EEU POUR TUYAUX FONTE**

**CARACTÉRISTIQUES :**

Norme : **EN 598**

La gamme Souplissur-T permet de réaliser des assemblages avec joints TYTON NBR®

**MATIÈRE & REVÊTEMENT :**

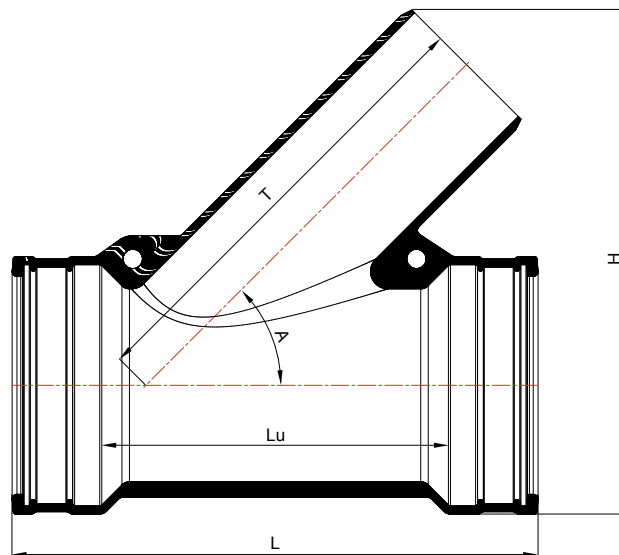
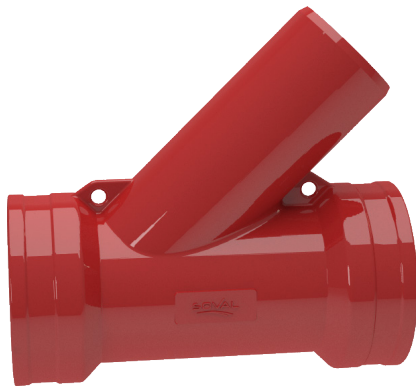
Fonte GS 420-5.

Revêtement peinture époxy RAL 3009 renforcée 250µm

**REMARQUES :**

Pour le joint à emboîtement automatique, voir fiche :

«**SOUPL-T-ASS-JOINT-NBR**»



Code article	Diamètre nominal		Symbole	L	Lu	T	H	A	Masse	Plage d'utilisation	
	corps DN	tubulure dn								corps	tubulure
mm		mm						°	kg	mm	
36867	200	150		545	361	470	522	45	34,00	219-223	167-171

Les dimensions, les normes et les masses sont données à titre indicatif. SOVAL se réserve la possibilité de modifier sans préavis les caractéristiques des produits figurant sur le présent document.