

1/2

**TRAPPES VERROUILLÉES
ARTICULÉES ASSISTÉES
TYPES KCVAA - CLASSE D400**



CARACTÉRISTIQUES :

Norme : **EN 124-2**
Résistance : **400 kN**
Verrouillage type ¼ de tour tête H Ø 22 inox
Certification produit :

MATIÈRE & REVÊTEMENT :

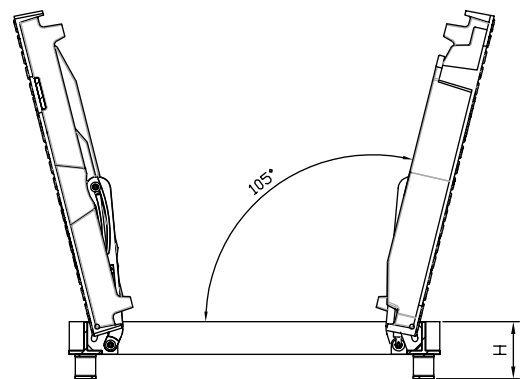
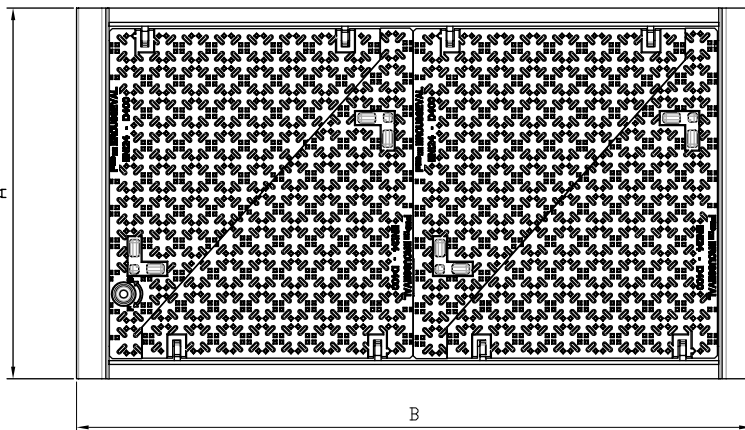
Tampons : Fonte EN-GJS-500-7.
Peinture hydrosoluble noire
Cadre : Acier galvanisé à chaud
Vis de verrouillage : Inox

OPTIONS SUR DEMANDE :

Vis et clé de manœuvre spécifiques assurant une protection anti-effraction de l'ensemble.
Verrouillage anti-effraction breveté SAE.
Marquage personnalisé
Outils de manœuvre

REMARQUES :

Assistance à l'ouverture : réalisée par un vérin à gaz (1 par tampon).
Sécurité : tous les tampons sont équipés d'un dispositif anti-retour, activé automatiquement à l'ouverture.



Code	Référence trappe	Disposition	Ouverture libre hors tampon	Ouverture libre en utilisation	A*	B*	H*	Masse de l'ensemble
				mm				Kg
8048	K1CVAA		750 x 750	610 x 750	910	910	140	133
8028	K2CVAA		750 x 1500	610 x 1500	910	1660	140	246
8033	K3CVAA		750 x 2250	610 x 2250	910	2410	140	357
11452	K4CVAA		750 x 3000	610 x 3000	910	3160	140	474
Masse d'un tampon (Kg)								49

*Côtes extérieures cadre.

Les dimensions, les normes et les masses sont données à titre indicatif. SOVAL se réserve la possibilité de modifier sans préavis les caractéristiques des produits figurant sur le présent document.

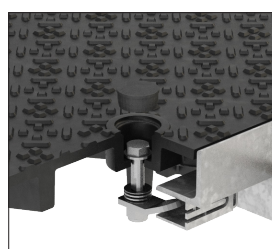
2/2

**TRAPPES VERROUILLÉES
ARTICULÉES ASSISTÉES
TYPES KCVAA - CLASSE D400**



**PERSONNALISATION
PAR MARQUAGE**

À la demande les trappes peuvent être personnalisées par un **marquage en fonte** moulé dans la masse et par une peinture polyester de couleur.



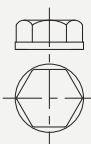
**VERROUILLAGE
1/4 DE TOUR**

Came et corps en acier inox. Verrouillage et déverrouillage par simple rotation d'1/4 de tour de la vis.

Les systèmes de verrouillage 1/4 de tour sont équipés en standard par des têtes hexagonales de 22.

Sur demande, Soval étudie et met à votre disposition des **systèmes codés et personnalisables** afin de renforcer la sécurisation de ces fermetures.

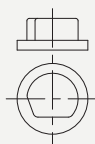
Tête H



Tête EXC



Tête OTC



Tête MPE



**SÉCURITÉ ANTI-RETOUR
SYSTÈME TIRÉ FERMÉ**

Tampon bloqué en position ouverte = sécurité



Débloquage et fermeture simplifié : Système Tiré Fermé



Les produits associés

