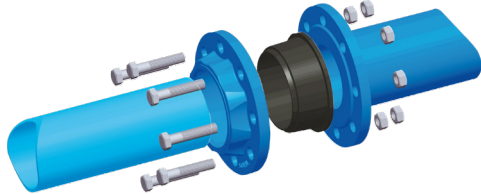


**ADAPTATEUR DE BRIDE N°390  
POUR TUYAUX FONTE, PVC**

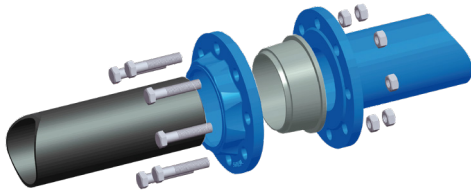


**Pour tuyau FONTE**



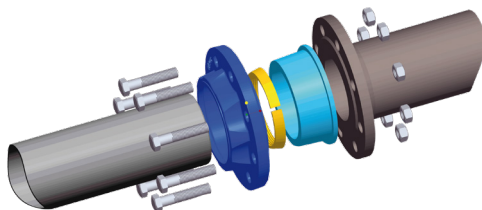
Joint noir

**Pour tuyau PVC**



Joint gris

**Pour tuyau PVC/PE  
version autobuté**



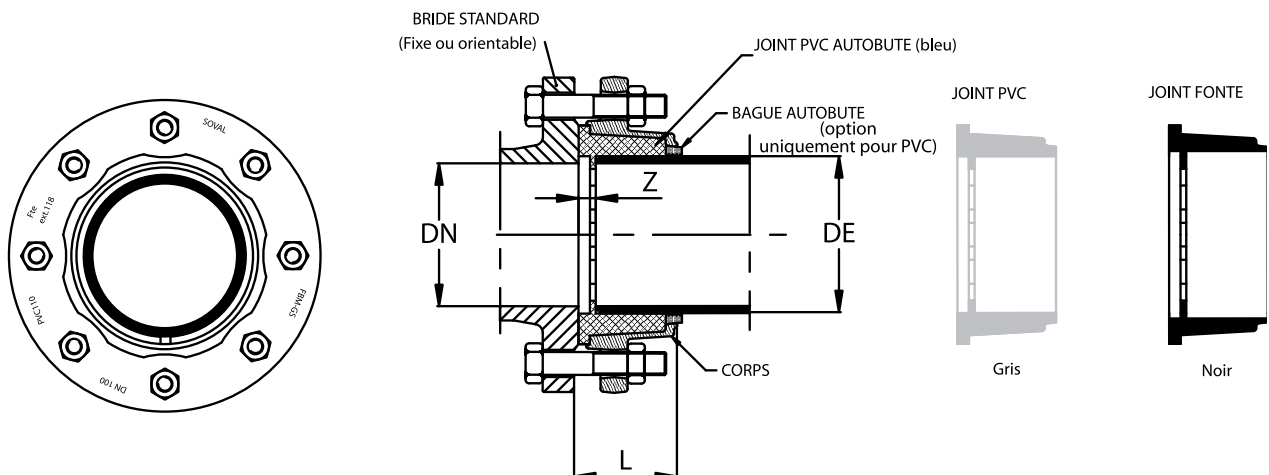
Joint bleu avec  
bague autobuté

**MONTAGE :**

Ensemble adaptateur de bride à joint mécanique pour tuyaux fonte, PVC et PE conformes aux normes en vigueur, livré avec un des trois joints. Les tuyaux à emboîter doivent être coupés perpendiculairement à l'axe. L'étanchéité et l'agrippage est obtenue par la compression axiale du joint. Il est impératif de respecter le jeu (Z), pour la déviation angulaire. Le couple préconisé de serrage des boulons est de 8 daN.m.

**REMARQUES :**

Le montage est possible avec les tubes dits à comportements flexibles comme le PE en utilisant une douille de renfort à l'intérieur.



Les dimensions, les normes et les masses sont données à titre indicatif. SOVAL se réserve la possibilité de modifier sans préavis les caractéristiques des produits figurant sur le présent document.

2/3

**ADAPTATEUR DE BRIDE N°390  
POUR TUYAUX FONTE, PVC**



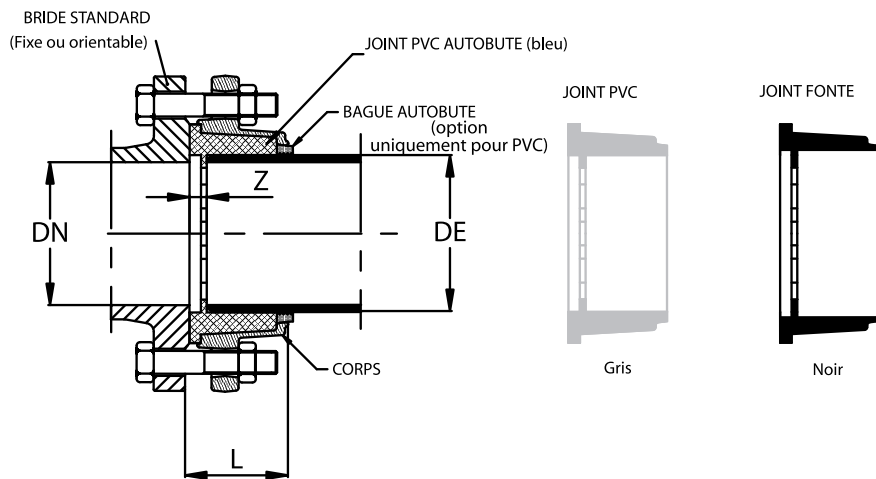
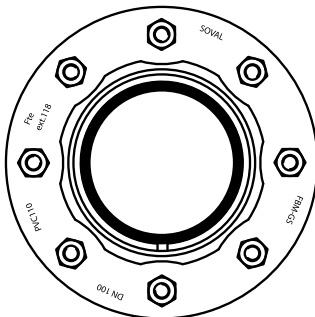
**CORPS DE BRIDE**

**CARACTÉRISTIQUES :**

Norme : **EN 1092-2 / EN 14901**

**MATIÈRE & REVÊTEMENT :**

Fonte GS 420-5.  
Revêtement peinture époxy RAL 5005 renforcée (250µm mini suivant EN 14901) et de qualité alimentaire.



Code article bride seule	DN bride	Emboîtement		Boulonnerie		Masse bride Kg	Pression nominale			
		DN fonte	DE PVC	Nb et Ø	Lg		PN 10	PN 16	PN 25	PN 40
		mm				Kg	bar			
5108	40/50	/	50	4 Ø16	75	2,5	x	x		
5109	50/60/65	/	63	4 Ø16	75	2,5	x	x		
5113	60/65	60	75	4 Ø16	75	3	x	x		
5114	80	80	90	8 Ø16	75	3,5	x	x		
5115	100	100	110	8 Ø16	75	4	x	x		
5110	125	/	125	8 Ø16	80	6,5	x	x		
5104	125	125	140	8 Ø16	90	5,5	x	x		
5116	150	150	160	8 Ø20	90	8	x	x		
5111	200	/	200	8 Ø20	100	11,5	x			
5106	200	200	225	8 Ø20	100	10,5	x			
5105	250	250	/	12 Ø20	100	12	x			
5112	250	/	250	12 Ø20	100	15	x			
5107	300	300	315	12 Ø20	100	17,5	x			

Les dimensions, les normes et les masses sont données à titre indicatif. SOVAL se réserve la possibilité de modifier sans préavis les caractéristiques des produits figurant sur le présent document.

**3/3** | **ADAPTATEUR DE BRIDE N°390**  
**POUR TUYAUX FONTE, PVC**



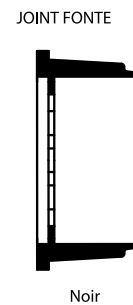
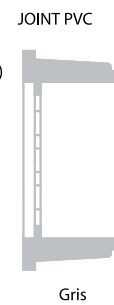
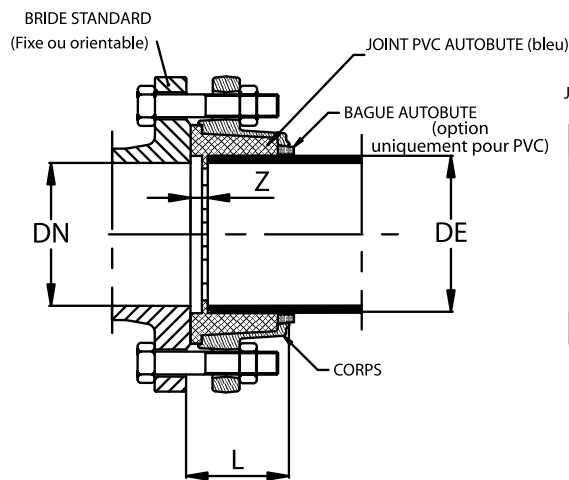
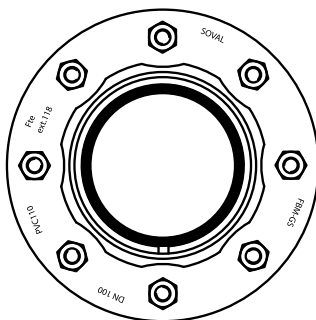
**JOINTS**

**CARACTÉRISTIQUES :**

Norme : **EN 681-1**

**MATIÈRE & REVÊTEMENT :**

EPDM alimentaire  
(suivant la norme EN 681-1)



DN bride	Jeu Z	Joint fonte (noir)			Joint PVC (gris)			Joint autobuté PVC/PE (bleu)		
		Code article	Ø ext. DE	Masse	Code article	Ø ext. DE	Masse	Code article	Ø ext. DE	Masse
mm			mm	Kg		mm	Kg		mm	Kg
40/50	4	/	/	/	<b>5135</b>	50	0,15	<b>5130</b>	50	0,20
50/60/65	4	/	/	/	<b>5136</b>	63	0,15	<b>5131</b>	63	0,20
60/65	4	<b>5119</b>	77	0,25	<b>5137</b>	75	0,30	<b>5125</b>	75	0,45
80	4	<b>5120</b>	98	0,25	<b>5138</b>	90	0,35	<b>5132</b>	90	0,55
100	4	<b>5121</b>	118	0,30	<b>5139</b>	110	0,45	<b>5129</b>	110	0,65
125	5	/	/	/	<b>5140</b>	125	0,75	<b>5126</b>	125	0,85
125	5	<b>5122</b>	144	0,40	<b>5141</b>	140	0,50	<b>5127</b>	140	0,65
150	5	<b>5123</b>	170	0,65	<b>5142</b>	160	0,90	<b>5128</b>	160	1,00
200	5	/	/	/	<b>5143</b>	200	1,60	<b>5133</b>	200	2,00
200	5	<b>5124</b>	222	0,95	<b>5144</b>	225	0,95	/	/	/
250	6	<b>5117</b>	274	1,05	/	/	/	/	/	/
250	6	/	/	/	<b>5145</b>	250	1,15	/	/	/
300	6	<b>5118</b>	326	1,25	<b>5134</b>	315	2,20	/	/	/

Les dimensions, les normes et les masses sont données à titre indicatif. SOVAL se réserve la possibilité de modifier sans préavis les caractéristiques des produits figurant sur le présent document.