

1/2 | TÊTE DE BOUCHE À CLÉ N°122
27 KG



LIEU D'INSTALLATION :

Trottoirs et chaussées

MATIÈRE & REVÊTEMENT :

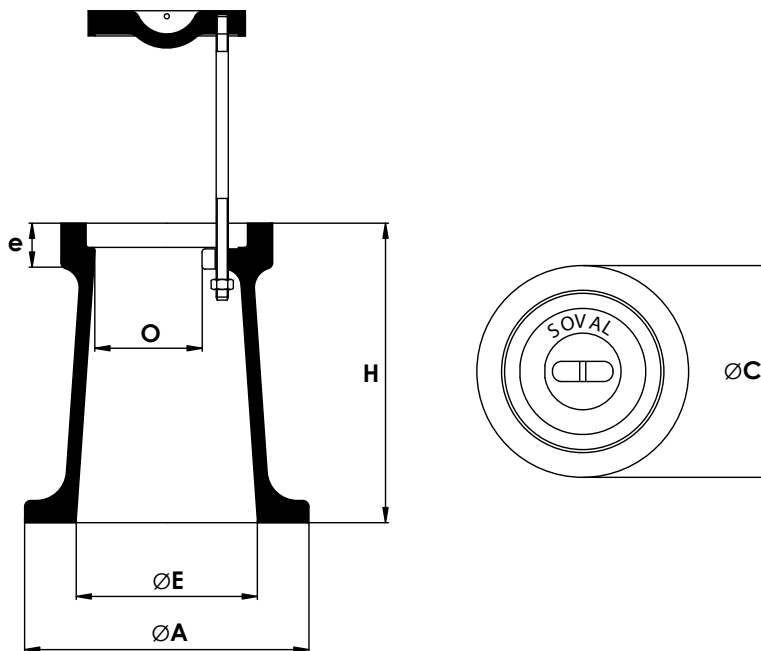
Corps & tampon : Fonte GS 500-7.

Peinture hydrosoluble noire.

Tige filetée & écrou : Acier galvanisé

RÉSISTANCE :

400 kN



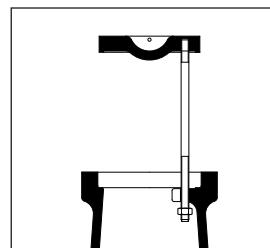
Code article	Type de tête	C	O	E	H	A	e	Masse	
								du tampon	de l'ensemble
								mm	
								Kg	
6907	Rond	210	104	180	300	280	45	2,80	27,30

2/2 | TÊTE DE BOUCHE À CLÉ N°122
27 KG



UNE FABRICATION
FRANÇAISE

Leader dans les dispositifs de branchement, les bouches à clé SOVAL sont exclusivement produites en France dans les Fonderies de Brousseval et Montreuil (52).



TAMPON IMPERDABLE

Tampon relié au corps par une tige filetée.

Les produits associés

