

1/2 | **TÊTE DE BOUCHE À CLÉ N°125**
8 KG



LIEU D'INSTALLATION :

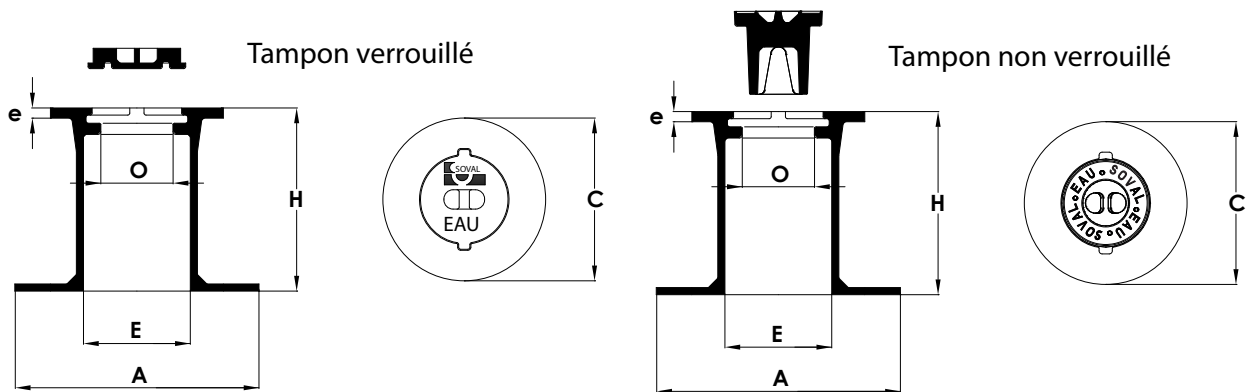
Trottoirs et chaussées

MATIÈRE & REVÊTEMENT :

Fonte GS 500-7.
Peinture hydrosoluble noire.

RÉSISTANCE :

400 kN



Code article	Désignation	Type de tête	C	O	E	H	A	e	Masse	
									du tampon	de l'ensemble
			mm						Kg	
6911	verrouillée	Rond	160	68	105	180	240	10	0,6	7,2
/	non verrouillée	Rond	160	68	105	180	240	10	1,4	8

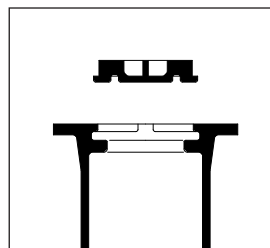
Les dimensions, les normes et les masses sont données à titre indicatif. SOVAL se réserve la possibilité de modifier sans préavis les caractéristiques des produits figurant sur le présent document.

2/2 | TÊTE DE BOUCHE À CLÉ N°125
8 KG



UNE FABRICATION
FRANÇAISE

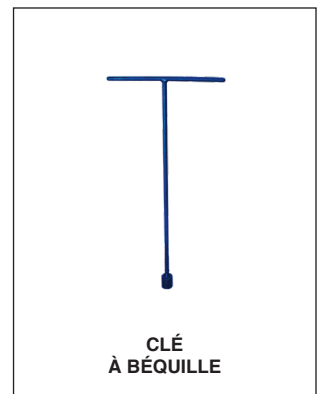
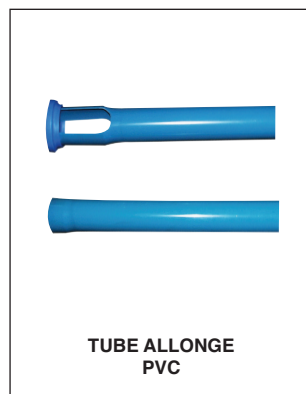
Leader dans les dispositifs de branchement, les bouches à clé SOVAL sont exclusivement produites en France dans les Fonderies de Brousseval et Montreuil (52).



VERROUILLAGE DU
TAMPON

Tampon verrouillé par quart de tour.

Les produits associés



Les dimensions, les normes et les masses sont données à titre indicatif. SOVAL se réserve la possibilité de modifier sans préavis les caractéristiques des produits figurant sur le présent document.