

TÊTE DE BOUCHE À CLÉ N°126
11 KG



LIEU D'INSTALLATION :

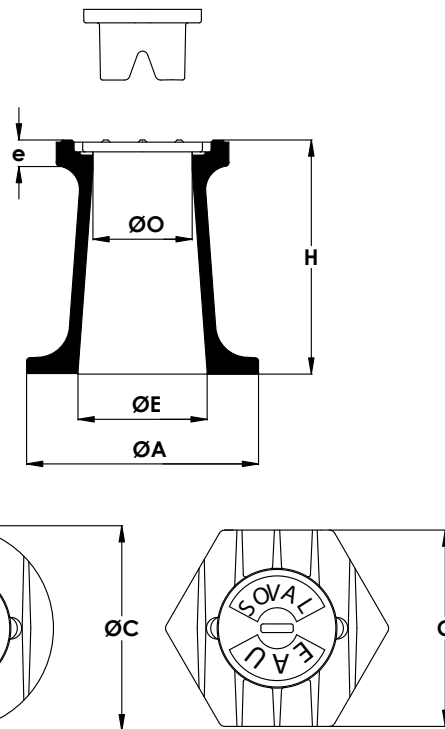
Trottoirs et chaussées

MATIÈRE & REVÊTEMENT :

Fonte GS 500-7.
Peinture hydrosoluble noire.

RÉSISTANCE :

400 kN



Les dimensions, les normes et les masses sont données à titre indicatif. SOVAL se réserve la possibilité de modifier sans préavis les caractéristiques des produits figurant sur le présent document.

Code article	Type de tête	C	O	E	H	A	e	Masse	
								du tampon	de l'ensemble
								mm	
								Kg	
6905	Rond	190	92	120	212	220	25	1,0	10,6
6898	Hexagonal	183	92	120	212	220	25	1,0	10,6