

1/2 | **TÊTE DE BOUCHE À CLÉ N°137**
SÉCURISÉE - 5 KG



LIEU D'INSTALLATION :

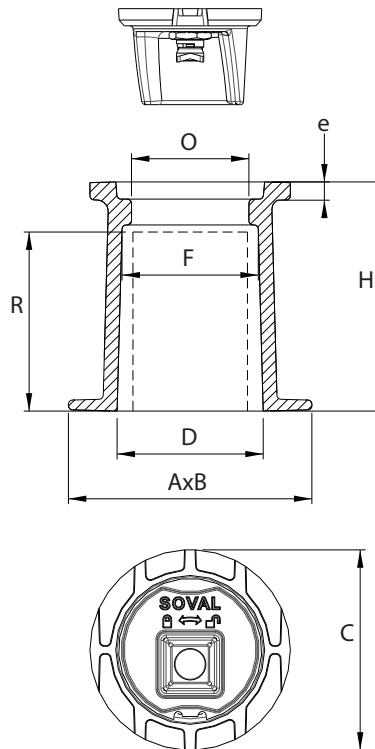
Trottoirs et chaussées

MATIÈRE & REVÊTEMENT :

Fonte GS 500-7.
Peinture hydrosoluble noire.

RÉSISTANCE :

400 kN



Code article	Type de tête	e	C	O	F	D	H	A x B	R*	Masse		
										du tampon	de l'ensemble	
mm											Kg	
29453	Rond	10	140	82	95	102	160	200 x 170	125	1,2	5,10	

*R : hauteur de réglage du tube allonge. Il ne doit pas être en contact avec la tête de la bouche à clé.

Les dimensions, les normes et les masses sont données à titre indicatif. SOVAL se réserve la possibilité de modifier sans préavis les caractéristiques des produits figurant sur le présent document.

2/2 | TÊTE DE BOUCHE À CLÉ N°137
SÉCURISÉE - 5 KG



UNE FABRICATION
FRANÇAISE

Leader dans les dispositifs de branchement, les bouches à clé SOVAL sont exclusivement produites en France dans les Fonderies de Brousseval et Montreuil (52).



BOUCHE À CLÉ 137 :
LA ROBUSTESSE

Tampon fonte résistant aux chocs et au trafic.

Les produits associés

