

1/2 | **COFFRE HYDRANT N°140**
35 KG



LIEU D'INSTALLATION :

Trottoirs et chaussées

MATIÈRE & REVÊTEMENT :

Corps & tampon : Fonte GS 500-7.

Peinture hydrosoluble noire.

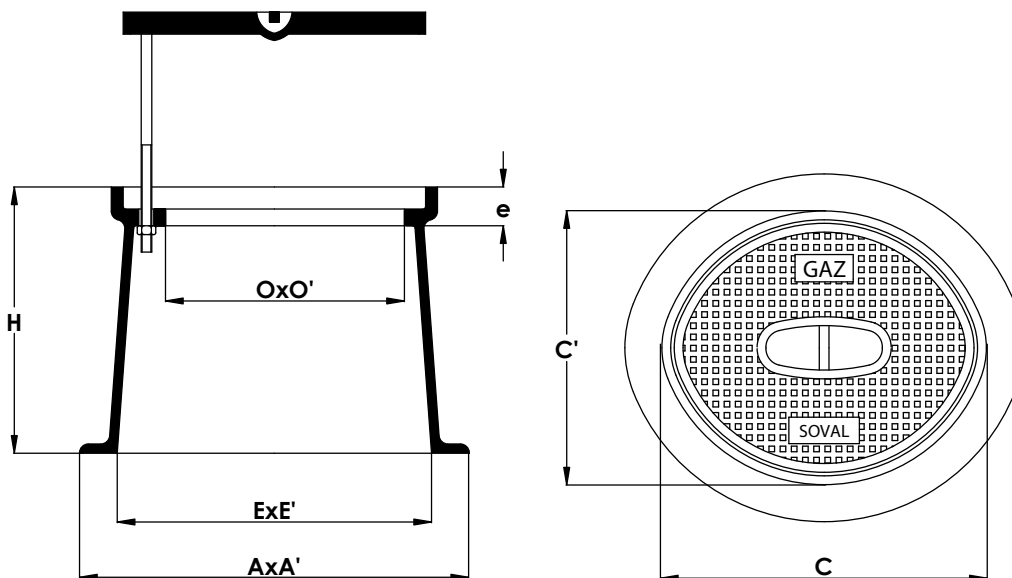
Tige filetée & écrou : Acier galvanisé

RÉSISTANCE :

400 kN

OPTION :

Inscription possible sur le couvercle
«GAZ»



Code article	C x C'	O x O'	E x E'	A x A'	H	e	Masse		
							du tampon	de l'ensemble	
							Kg		
	mm								
6921	267 x 370	275 x 220	363 x 261	448 x 353	300	37	11,4	34,6	

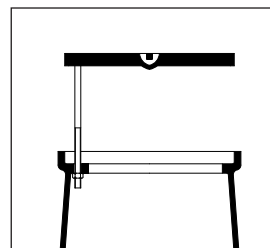
Les dimensions, les normes et les masses sont données à titre indicatif. SOVAL se réserve la possibilité de modifier sans préavis les caractéristiques des produits figurant sur le présent document.

2/2 | COFFRE HYDRANT N°140
35 KG



UNE FABRICATION
FRANÇAISE

Leader dans les dispositifs de branchement, les bouches à clé SOVAL sont exclusivement produites en France dans les Fonderies de Brousseval et Montreuil (52).



TAMPON IMPERDABLE

Tampon relié au corps par une tige filetée

Les produits associés

