

1/2

**PLAQUE STANDARD PLEINE,  
ALÉSÉE OU TARAUDÉE  
POUR RÉDUCTION ET ARRÊT**



**CARACTÉRISTIQUES :**

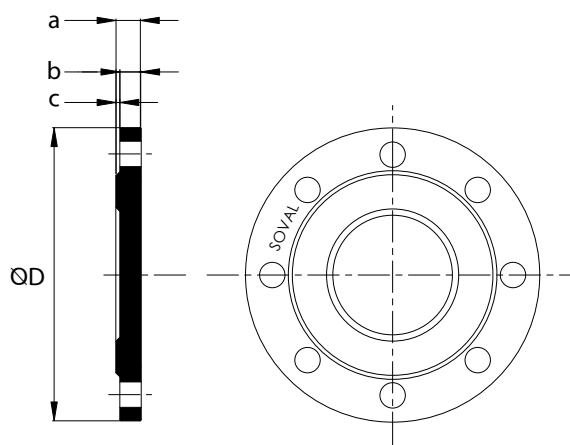
Norme : **EN 545**

**MATIÈRE & REVÊTEMENT :**

Fonte GS 420-5.  
Revêtement peinture époxy RAL 5005 renforcée (250µm mini suivant EN 14901) et de qualité alimentaire.

**MONTAGE :**

Joints plats disponibles sur demande.  
Le couple de serrage des boulons dépend du type de joint utilisé et de la pression nominale.



Code plaque pleine	DN	Ø D	Épaisseurs			Nombre de trous	Masse	Pression nominale			
			a	b	c			PN 10	PN 16	PN 25	PN 40
			mm				Kg	bar			
4892	40	150	19	16	3	4	2	x	x	x	x
4893	50	165	19	16	3	4	2,5	x	x	x	x
4895	60 / 65	185	19	16	3	4	3	x	x	*	*
4897	80	200	19	16	3	8	3,5	x	x	x	x
4898	100	220	19	16	3	8	4	x	x	*	*
4899	125	250	19	16	3	8	5,5	x	x	*	*
4900	150	285	19	16	3	8	7	x	x	*	*
4901	200	340	20	17	3	12	11	x	*	*	*
4902	250	400	22	19	3	12	17	x	*	*	*
4904	300**	455	24,5	20,5	4	16	24,5	x	*	*	*
4906	350	510	24,5	20,5	4	16	30,5	x	*	*	x
4907	400	570	24,5	20,5	4	16	37,5	x	*	*	x
4908	450	620	42	32	10	20	69	x	*	*	x
4909	500	675	44	34	10	20	88	x	*	*	x
4910	600	785	48	38	10	20	126	x	*	*	x
/	700	900	53,5	43,5	10	24	185	x	*	*	x

DN175, nous consulter.

\*nous consulter  
\*\*fond de plaque bombé

Les dimensions, les normes et les masses sont données à titre indicatif. SOVAL se réserve la possibilité de modifier sans préavis les caractéristiques des produits figurant sur le présent document.

2/2

**PLAQUE STANDARD PLEINE,  
ALÉSÉE OU TARAUDÉE  
POUR RÉDUCTION ET ARRÊT**

**REMARQUES :**

Plaque 60/65, 4 perçages DN60  
+ 4 perçages DN65  
Perçages, alésages : toutes dimensions  
sur demande

**TARAUDAGE :**

Dénomination	15/21	20/27	26/34	33/42	40/49	50/60	40/3 petit bossage	55/3 gros bossage	60/70	66/76	80/90	102/114
Valeur en Pouces	1/2"	3/4"	1"	1"1/4	1"1/2	2"	/	/	2"1/4	2"1/2	3"	4"
Référence de taraudage	D	E	F	G	H	I	A	B	J	K	L	N

Tout autre taraudage sur demande.



**REVÊTEMENT ÉPOXY  
RENFORCÉ**

Revêtement en peinture  
Époxy RAL 5005 et de **qualité  
alimentaire** .  
Épaisseur renforcée **250  
microns accrédité ACS.**

**Les produits associés**

