

**COUDE 1/4 SOUPLESSUR
N°317 POUR TUYAUX FONTE**



MATIÈRE & REVÊTEMENT :

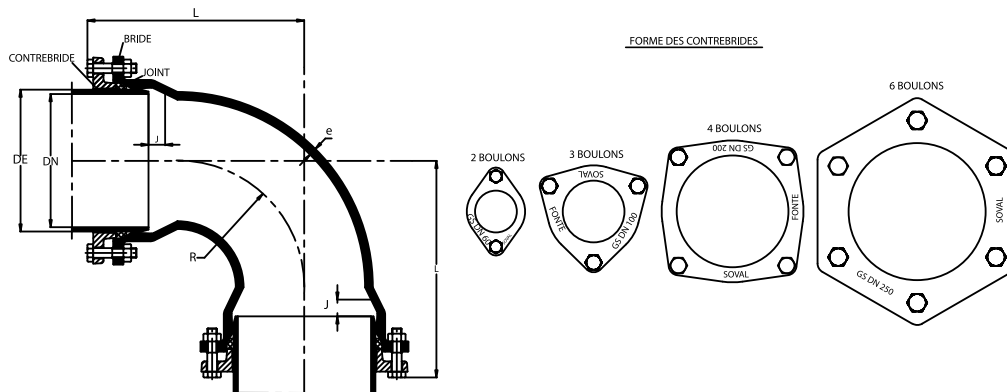
Corps et contrebride : Fonte GS 420-5.
Revêtement peinture époxy RAL 5005 renforcée (250µm mini suivant EN 14901) et de qualité alimentaire.

Joint : EPDM

Boulonnerie : Acier galvanisé

MONTAGE :

Ensemble raccord 2 emboîtements à joints mécaniques type SOUPLESSUR. Il est préférable que les tuyaux à emboîter soient coupés perpendiculairement et chanfreinés en leur bout. L'étanchéité est obtenue par la compression axiale du joint au moyen de la contrebride serrée par des boulons. Il est impératif de respecter le jeu (J), pour la déviation angulaire. Le couple préconisé de serrage des boulons est de 80 N.m.



Code article		DN	Plage d'utilisation DE	Long. L	Rayon R	Jeu mini. J	Épaisseur e	Contrebride Nb. boulons	Masse de l'ens. Kg	Pression nominale bar			
Coude nu	kit standard									PN 10	PN 16	PN 25	PN 40
mm													
15420	15494	60	76-86	200	66	10	8	2	10,4	x	x		
15421	15495	80	95-106	225	85	15	8,5	2	13,2	x	x		
18737	15501	250	271-282	460	251	15	12	6	105,8	x	x		
18736	15502	300	322,5-335	515	300	20	13	6	154,4	x	x		

Les dimensions, les normes et les masses sont données à titre indicatif. SOVAL se réserve la possibilité de modifier sans préavis les caractéristiques des produits figurant sur le présent document.