

1/2 **KIT STANDARD SOUPLESSUR-T  
POUR TUYAUX FONTE**

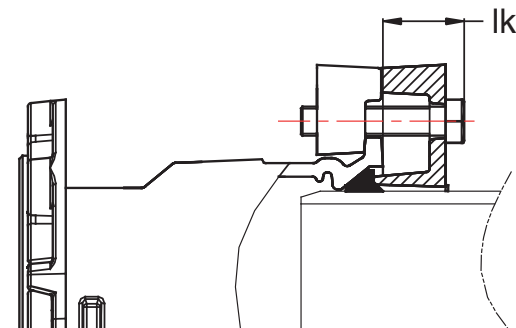


CARACTÉRISTIQUES :

Norme : **EN 545**  
 Joints mécaniques.  
 Les instructions de montage sont fournies avec chaque kit.

MATIÈRE & REVÊTEMENT :

**Contre-bride** : fonte GJS-500-7  
 Revêtement peinture époxy RAL 5005 renforcée (250µm mini suivant EN 14901) et de qualité alimentaire.  
**Joint SOUPLESSUR** : EPDM alimentaire (suivant la norme EN 681-1)  
**Visserie** : Vis standard classe 8.8 et écrous fonte revêtus GEOMET-500 grade B

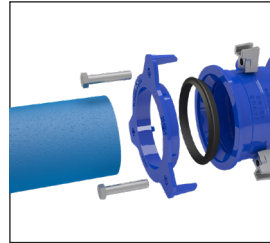


Kit Souplessur-T

Code article	DN	boulons /kit	lk	Tolérance	Masse	PFA10	PFA16	PFA25
	-			mm	kg			
24846	100	3xM18-90	50	115 - 119	3,10	X	X	Nous consulter
29615	125	3xM18-90	50	141 - 145	5,00	X	X	
24847	150	3xM18-90	50	167 - 171	4,20	X	X	
24848	200	4xM20-100	55	219 - 223	6,80	X	X	
35970	250	6xM20-100	55	271 - 275	11,00	X	X	
35971	300	6xM20-100	55	323 - 327	13,00	X	X	

2/2 | **KIT STANDARD SOUPLESSUR-T  
POUR TUYAUX FONTE**

**SOUPLESSUR-T**  
Tyton



**EMBOÎTEMENT  
MÉCANIQUE**

- Possibilité de démontage lors des interventions
- Facilité d'ajustement au montage

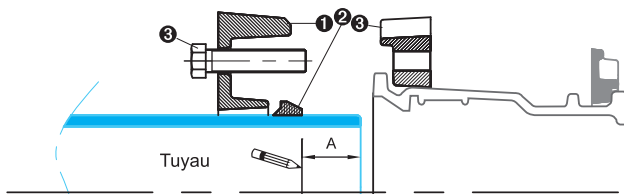


**REVÊTEMENT EPOXY  
RENFORCÉ**

Revêtement en peinture Epoxy RAL 5005 et de **qualité alimentaire**.  
Épaisseur renforcée **250 microns accrédité ACS.**

**INSTRUCTIONS DE MONTAGE :**

Après avoir tracé la côte A sur le tuyau uni, monter les pièces dans l'ordre : **1 2 3**



DN	A (cm)	Couple de serrage (N.m)
100	7 à 8	100
125	7 à 8	120
150	7 à 8	100
200	7 à 8	120
250	7 à 8	100

Déviation angulaire admissible : 5°

**Les produits associés**

