

**TABERNACLE 2 PIÈCES  
POUR ROBINETS DE PRISE  
ET D'ARRÊT 15/25**

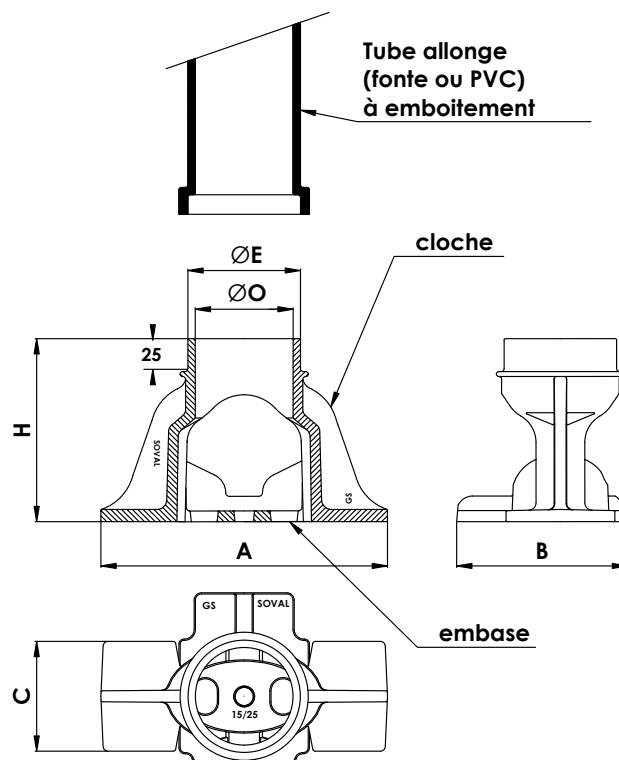


LIEU D'INSTALLATION :

Sur réseaux d'eau en protection des robinets de branchement et pour le montage d'un tube allonge de bouche à clé.

MATIÈRE & REVÊTEMENT :

Fonte GS.  
Peinture hydrosoluble noire.



Code article	E	O	H	A	B	C	Masse	
							de la cloche	de l'ensemble
	mm						Kg	
<b>6732</b>	90	81	150	235	140	90	2,3	3,5