

**BE SOUPLSUR-T ASSAINISSEMENT  
POUR TUYAUX FONTE**



**CARACTÉRISTIQUES :**

Norme : **EN 598**

La gamme Souplsur-T permet de réaliser des assemblages avec joints TYTON NBR®

**MATIÈRE & REVÊTEMENT :**

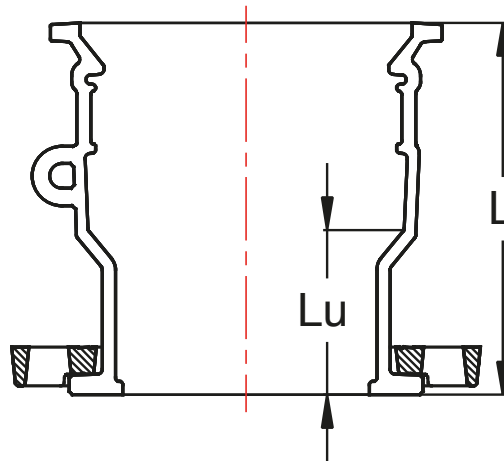
Fonte GS 420-5.

Revêtement peinture époxy RAL 3009 renforcée (250µm mini suivant EN 14901) et de qualité alimentaire.

**REMARQUES :**

Pour le joint à emboîtement automatique, voir fiche :

«**SOUPL-T-ASS-JOINT-NBR**»



Code article	DN	Symbole	L	Lu	Masse	Plage d'utilisation
	-		mm		kg	
<b>28500</b>	100		203	90	6,0	115-119
<b>31132</b>	125		219	100	12,0	141-145
<b>28501</b>	150		226	100	11,0	167-171
<b>28502</b>	200		225	100	16,0	219-223