

1/2

**TRAPPES VERROUILLÉES
ARTICULÉES
TYPES PTVA - D400 TRAFIC LENT**



LIEU D'INSTALLATION :

Trafic lent : Accotements stabilisés et aires de stationnement pour tous les types de véhicules routiers.

CARACTÉRISTIQUES :

Norme : **EN 124-2**
Résistance : **400 kN**
Verrouillage type ¼ de tour tête H Ø 22 inox
Certification produit :

MATIÈRE & REVÊTEMENT :

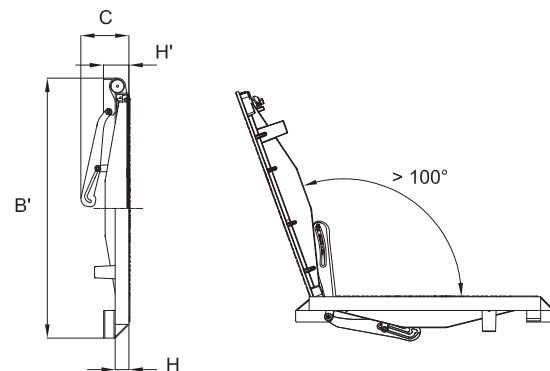
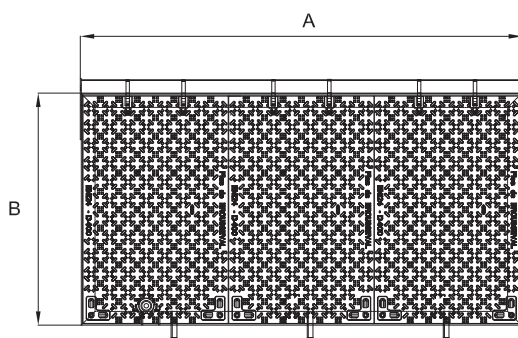
Tampons : Fonte EN-GJS-500-7.
Peinture hydrosoluble noire
Cadre : Acier galvanisé à chaud

OPTIONS SUR DEMANDE :

- Vis et clé de manœuvre spécifiques assurant une protection anti-effraction de l'ensemble.
- Verrouillage antieffraction breveté SAE.
- Marquage personnalisé
- Grille de protection
- Outils de manœuvre
- Cadre inox

REMARQUE :

Sécurité : tous les tampons sont équipés d'un dispositif anti-retour, activé automatiquement à l'ouverture.



| Code | Référence trappe | Disposition | Ouverture libre (hors tampon) | Ouverture libre (en utilisation) | A | B | B' | C | H | H' | Masse de l'ensemble |
|------------------------|------------------|-------------|-------------------------------|----------------------------------|------|------|------|-----|----|-----|---------------------|
| | | | | | mm | | | | | | Kg |
| 21514 | 1/2 P2TVA | | 638x887 | 638 x 810 | 760 | 1004 | 1130 | 220 | 60 | 110 | 114 |
| 20883 | P2TVA | | 1161x887 | 1161 x 810 | 1291 | 1004 | 1135 | 220 | 60 | 110 | 222 |
| 20854 | L5TVA | | 1795x887 | 1795 x 810 | 1925 | 1004 | 1135 | 220 | 60 | 110 | 332 |
| 32396 | L6TVA | | 2429x887 | 2429 x 810 | 2560 | 1004 | 1135 | 220 | 60 | 110 | 436 |
| / | M2TVA | | 3062x887 | 3062 x 810 | 3190 | 1004 | 1135 | 220 | 60 | 110 | 532 |
| Masse d'un tampon (Kg) | | | | | | | | | | | 96 |

*Côtes extérieures cadre.

Les dimensions, les normes et les masses sont données à titre indicatif. SOVAL se réserve la possibilité de modifier sans préavis les caractéristiques des produits figurant sur le présent document.

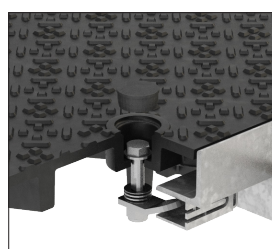
2/2

**TRAPPES VERROUILLÉES
ARTICULÉES
TYPES PTVA - D400 TRAFIC LENT**



**PERSONNALISATION
PAR MARQUAGE**

À la demande les trappes peuvent être personnalisées par un **marquage en fonte** moulé dans la masse et par une peinture polyester de couleur.

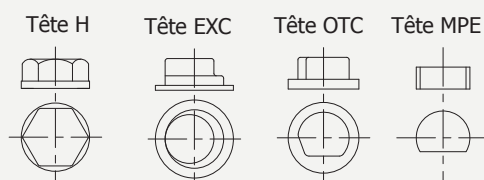


**VERROUILLAGE
1/4 DE TOUR**

Came et corps en acier inox. Verrouillage et déverrouillage par simple rotation d'1/4 de tour de la vis.

Les systèmes de verrouillage **1/4 de tour** sont équipés en standard par des têtes hexagonales de 22.

Sur demande, Soval étudie et met à votre disposition des **systèmes codés et personnalisables** afin de renforcer la sécurisation de ces fermetures.



Les produits associés

