

1/2 **GRILLE KANTUM**
CLASSE D400



LIEU D'INSTALLATION :

Groupe 4, Classe D 400, voir EN-124
Vitesse urbaine (50Km/h. max)

CARACTÉRISTIQUES :

Norme : **EN 124-2 / Référentiel NF 110**
Résistance : **400 kN**
Certification produit : 

MATIÈRE & REVÊTEMENT :

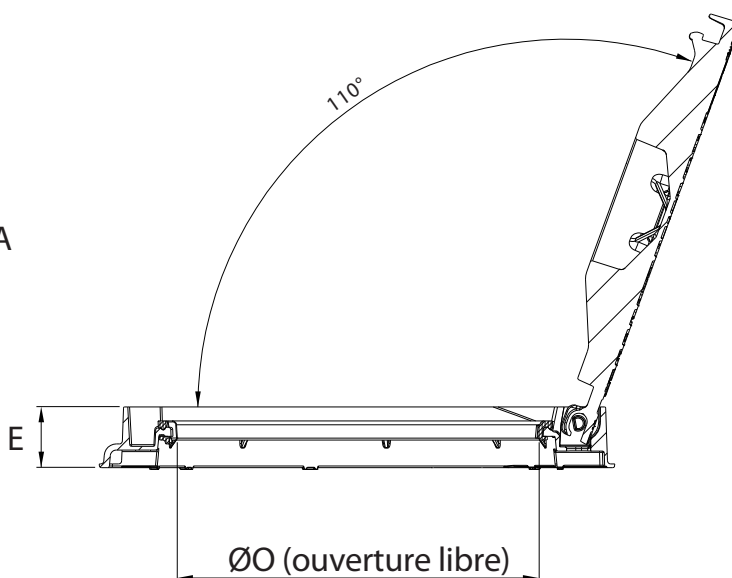
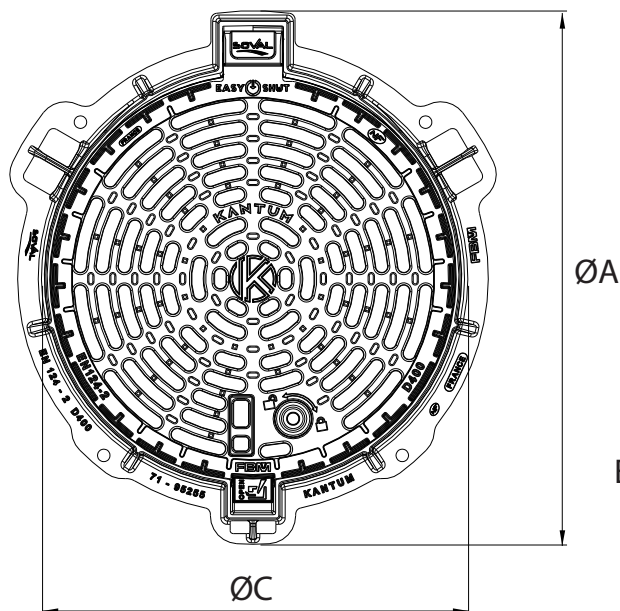
Tampon et cadre : Fonte GS 500-7.
Peinture hydrosoluble noire.
Joint : EPDM

REMARQUES :

Verrouillage automatique à la fermeture

OPTIONS :

Verrouillage 1/4 de tour
Grille de protection inox



Code article	Version	Surface d'avalement	ØA	Ø O	Ø C	E	Masse de l'ensemble
		dm ²		mm			Kg
44011	Easy-Shut	9,74	Ø 850	Ø 600	Ø 660	100	55,34

2/2 | **REGARD DE CHAUSSÉE
KANTUM CLASSE D400**



**LE JOINT EPDM
LA ROBUSTESSE**

Joint insonorisant en **EPDM** moulé = grande résistance.



**UNE ARTICULATION
ANTI ENCRASSEMENT**

Articulation la plus large du marché (90 mm) et **anti encrassement** pour un meilleur équilibre du tampon ouvert



**VERROUILLAGE
AUTOMATIQUE**

Verrouillage automatique par compression fonte/EPDM (breveté).



**GRILLE DE
PROTECTION**

Cadre pré-équipé pour recevoir une **grille anti-chute** inox.

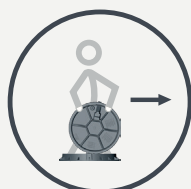
**ARTICULATION EASY-SHUT POUR
UNE MANIPULATION FACILITÉE**

Avec **Easy-Shut**, plus besoin de soulever le tampon pour **déverrouiller** la sécurité.

1 seule pression latérale suffit à **déverrouiller** la sécurité anti-retour



AVANT



APRÈS

Les produits associés

