

1/2

**REGARD DE CHAUSSÉE
MAXUM 800 ÉTANCHE D400**



LIEU D'INSTALLATION :

Groupe 4, Classe D 400, trafic intense

CARACTÉRISTIQUES :

Norme : **EN 124-2 / Référentiel NF 110**

Résistance : **400 kN**

MATIÈRE & REVÊTEMENT :

Tampon et cadre : Fonte GS 500-7.

Peinture hydrosoluble noire.

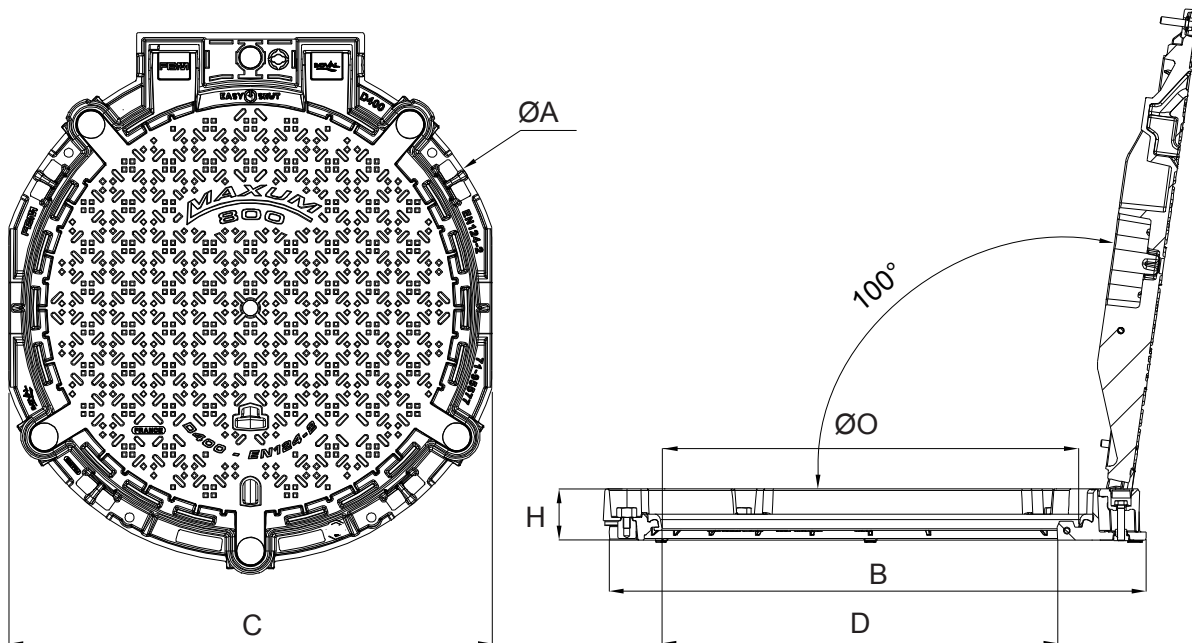
Joint : EPDM

REMARQUES :

Verrouillage par 5 vis
(couple de serrage préconisé : 130 N.m)

OPTIONS :

Assistance à l'ouverture par vérin gaz inox
Logo ou marquage spécifique



Code article	Version	Cadre	Ø O	Ø A	B	C	D	H	Masse	
									du tampon	de l'ensemble
					mm				Kg	
45564	Easy-Shut	Rond	Ø 817	Ø 1000	1065	950	774	100	44,5	136
45565	Articulé/assisté	Rond	Ø 817	Ø 1000	1065	950	774	100	44,5	136

Les dimensions, les normes et les masses sont données à titre indicatif. SOVAL se réserve la possibilité de modifier sans préavis les caractéristiques des produits figurant sur le présent document.

2/2 | **REGARD DE CHAUSSÉE
MAXUM ÉTANCHE D400**



ÉTANCHÉITÉ EN SURFACE

Étanchéité à 100% sous 25 cm d'eau stagnante, certifiée par l'organisme TÜV.

ÉTANCHÉITÉ EN SOUS-FACE

Étanchéité à 1,5 bar, préserve l'ouvrage des montées en charge du réseau. Avec seulement 5 vis en Inox l'utilisation du tampon reste aisée.



**UNE OUVERTURE
SÉCURISÉE**

Angle d'ouverture et de blocage de sécurité du tampon à 100°.



PERSONNALISATION

À la demande le regard MAXUM peut être personnalisé par un marquage en fonte moulé dans la masse et par une peinture polyester de couleur.



**LE JOINT EPDM
LA ROBUSTESSE**

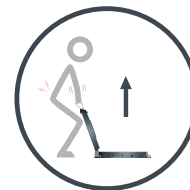
Stabilité accrue grâce au joint en EPDM moulé monobloc de 80 shore A fixé sur le cadre. Grande résistance aux écarts de températures (-50 à +120°C).



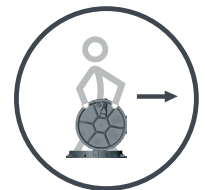
**L'ARTICULATION EASY-SHUT POUR
UNE MANIPULATION SANS EFFORT**

Avec Easy-Shut, plus besoin de soulever le tampon pour déverrouiller la sécurité.

1 seule pression latérale suffit à déverrouiller la sécurité anti-retour.



AVANT



APRÈS

Les produits associés

