

**KIT STANDARD SOUPLEUR-T ASSAINISSEMENT
POUR TUYAUX FONTE**

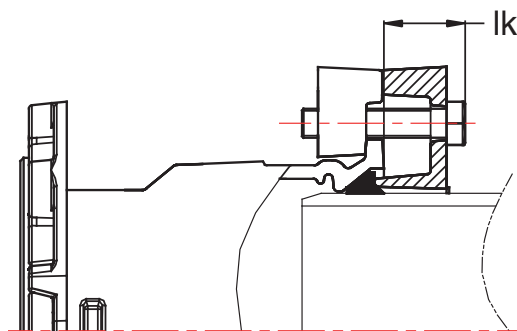


CARACTÉRISTIQUES :

Norme : **EN 598**
 Joints mécaniques.
 Les instructions de montage sont fournies avec chaque kit.

MATIÈRE & REVÊTEMENT :

Contre-bride : fonte GJS-500-7
 Revêtement peinture époxy RAL 3009 renforcée (250µm mini suivant EN 14901)
Joint SOUPLEUR : EPDM (suivant la norme EN 681-1)
Visserie : Vis standard classe 8.8 et écrous fonte revêtus GEOMET-500 grade B



Kit Soupleur-T

Code article	DN	boulons /kit	lk	Tolérance	Masse	PFA10	PFA16	PFA25
	-			mm	kg			
39527	150	3xM18-90	50	167 - 171	4,20	X	X	

Les dimensions, les normes et les masses sont données à titre indicatif. SOVAL se réserve la possibilité de modifier sans préavis les caractéristiques des produits figurant sur le présent document.