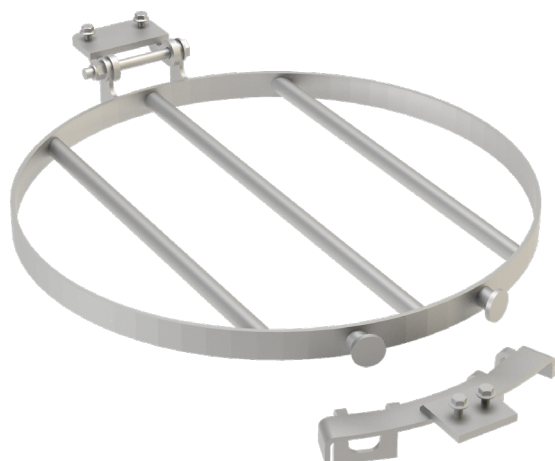


**GRILLE ANTICHUTE
POUR REGARD DE CHAUSSÉE
KANTUM CLASSE D400**



CARACTÉRISTIQUES :

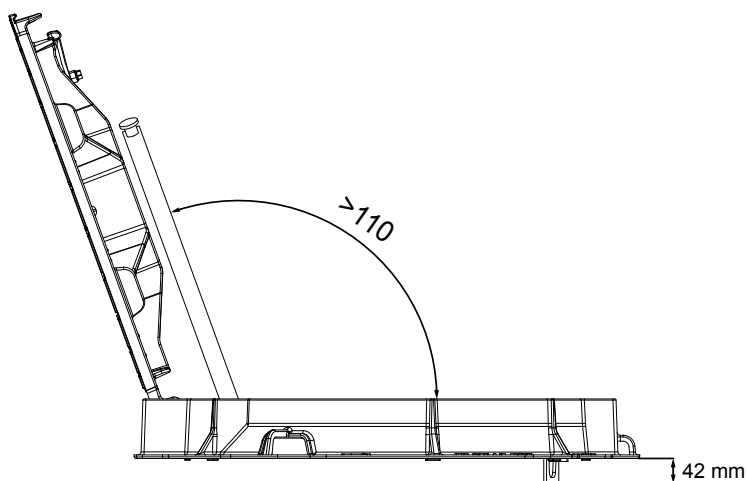
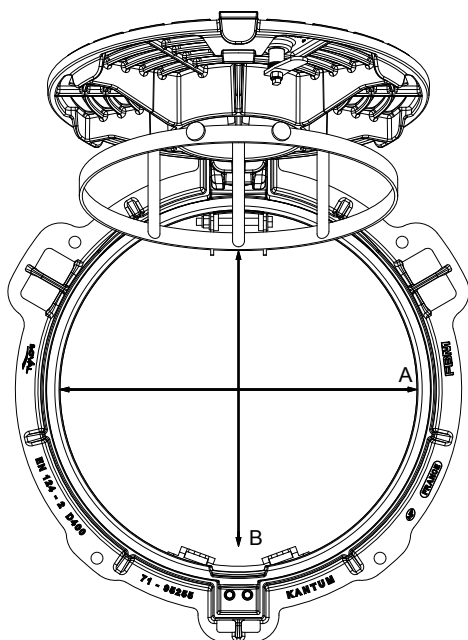
Barreaux : **Tubes Ø21**
Résistance : **Tenue en charge statique 500 kg**
Espacement entre chaque barreau : **122mm**
Angle d'ouverture : **>100°**

MATIÈRE & REVÊTEMENT :

Inox

REMARQUES :

Grilles en acier inoxydable offrant une résistance élevée aux atmosphères agressives.
Cadre pré-équipé pour recevoir la grille après scellement.



Code article	Réf Regard	Passage libre A x B	Masse
		mm	Kg
44012	KANTUM D400	600 x 490	5,5