

1/2 | **REGARD DE CHAUSSÉE
HT. 75MM CLASSE D400**



LIEU D'INSTALLATION :

Groupe 4, Classe D 400, trafic intense

CARACTÉRISTIQUES :

Norme : **EN 124-2 / Référentiel NF 110**

Résistance : **400 kN**

Certification produit :

MATIÈRE & REVÊTEMENT :

Tampon et cadre : Fonte GS 500-7.

Peinture hydrosoluble noire.

Joint : Élastomère

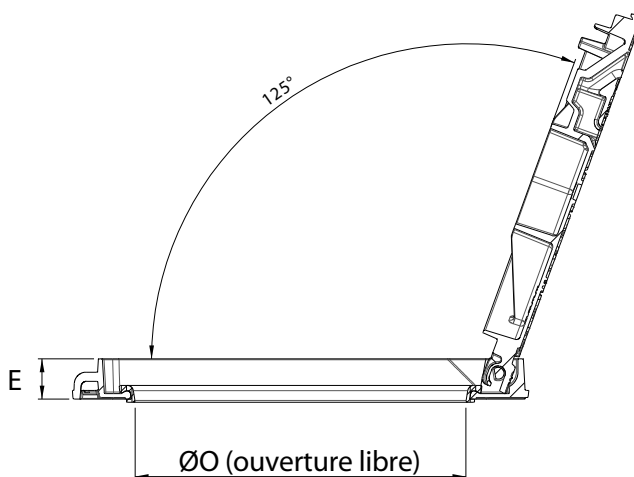
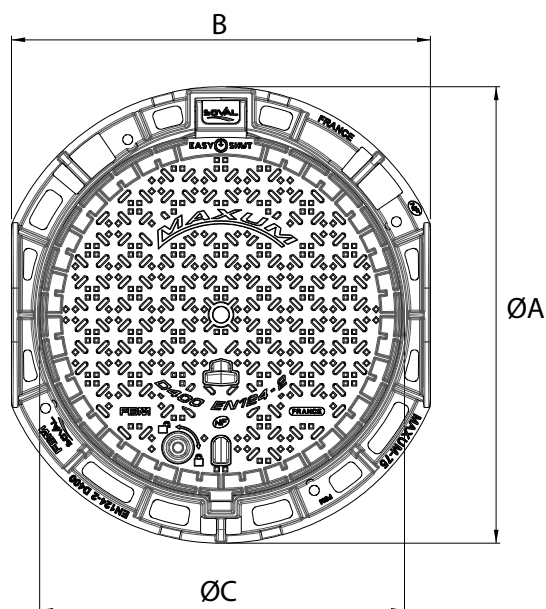
OPTIONS :

Logo ou marquage spécifique

Verrouillage 1/4 de tour

REMARQUES :

Joint EPDM - dureté > 80 Shore A.



Code article	Version	Cadre	B	Ø O	Ø C	Ø A	E	Masse	
								du tampon	de l'ensemble
								Kg	
23490	Easy-Shut	Rond	780	Ø 610	Ø 675	Ø 850	75	53	85

2/2 | **REGARD DE CHAUSSÉE
HT. 75MM CLASSE D400**

EASY SHUT



UNE HAUTEUR DE 75MM

Sa **faible hauteur de 75 mm** est particulièrement adaptée pour la **réhabilitation des chaussées**.

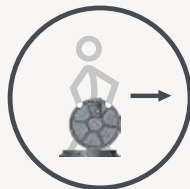
**NOUVELLE ARTICULATION POUR
UNE MANIPULATION FACILITÉE**

Avec **Easy-Shut**, plus besoin de **soulever** le tampon pour **déverrouiller** la sécurité.

1 seule pression latérale suffit à **déverrouiller** la sécurité anti-retour



AVANT



APRÈS



**UNE OUVERTURE
SÉCURISÉE**

Angle **d'ouverture** et de **blocage de sécurité** du tampon à **110°**



**UNE ARTICULATION
ANTI ENCRASSEMENT**

Articulation la plus large du marché (90 mm) et **anti encrassement** pour un meilleur équilibre du tampon ouvert



PERSONNALISATION

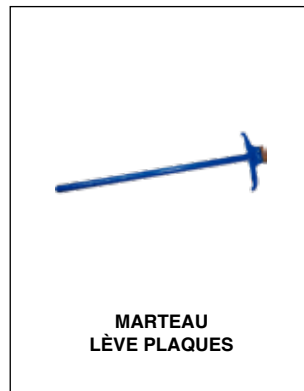
À la demande le regard MAXUM peut être personnalisé par un **marquage en fonte** moulé dans la masse et par une peinture polyester de couleur.



**LE JOINT EPDM
LA ROBUSTESSE**

Stabilité accrue grâce au joint en **EPDM moulé monobloc** de **80 shore A** fixé sur le cadre. Grande résistance aux écarts de températures (-50 à +120°C).

Les produits associés



Les dimensions, les normes et les masses sont données à titre indicatif. SOVAL se réserve la possibilité de modifier sans préavis les caractéristiques des produits figurant sur le présent document.