

**GRILLE PASSEO
CLASSE C250**



LIEU D'INSTALLATION :

Groupe 3, Classe C 250 : voir EN 124-2

CARACTÉRISTIQUES :

Norme : **EN 124-2 / Référentiel NF 110**

Résistance : **250 kN**

Certification produit :

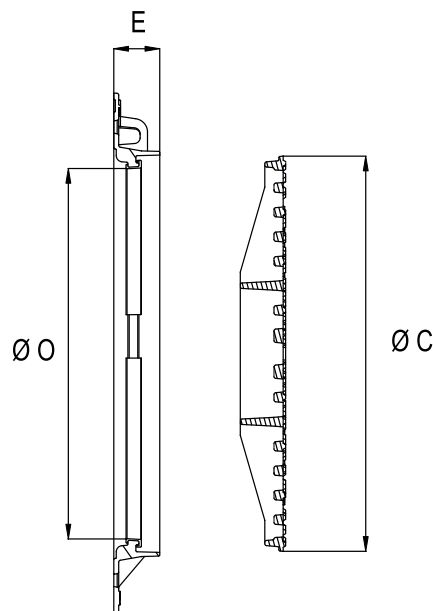
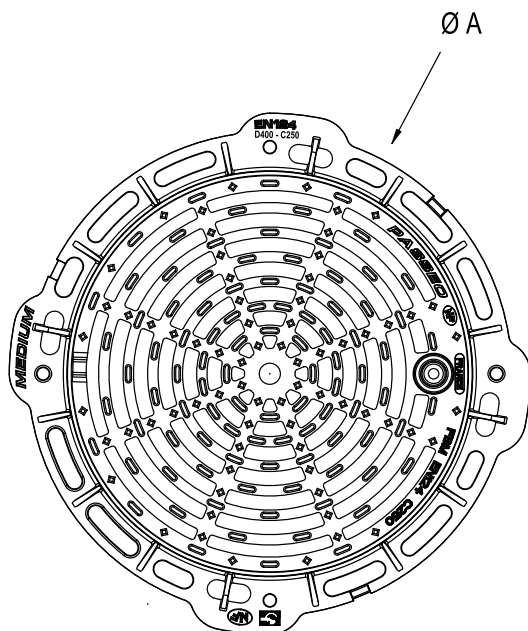
MATIÈRE & REVÊTEMENT :

Tampon et cadre : Fonte GS 500-7.

Peinture hydrosoluble noire.

OPTIONS :

Verrouillage 1/4 de tour antivol



Code article	Cadre	Ø C	Ø O	Ø A	E	Surface d'avalement	Masse	
							de la grille	de l'ensemble
		mm				dm ²	Kg	
17916	Rond	645	600	850	75	13,7	30	49
/	Carré	645	600	815 x 815	75	13,7	30	56