

1/2 | **BE SOUPLÉSSUR-T
POUR TUYAUX FONTE**



CARACTÉRISTIQUES :

Norme : **EN 545**

La gamme Soupléssur-T permet de réaliser des assemblages avec joints automatiques ou mécaniques.

MATIÈRE & REVÊTEMENT :

Fonte GS 420-5.

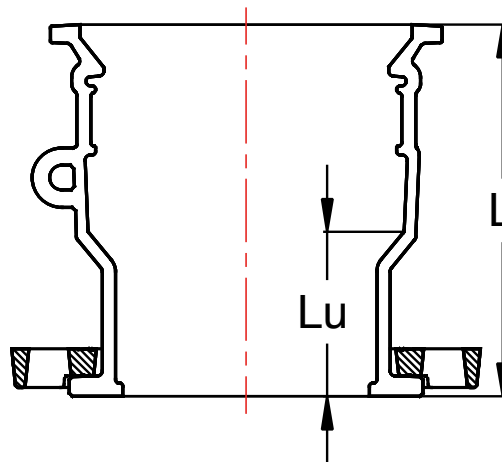
Revêtement peinture époxy RAL 5005 renforcée (250µm mini suivant EN 14901) et de qualité alimentaire.

- Pour les kits à emboîtement automatique, voir fiches :

«**SOUPL-T-KIT-TYTON**»
«**SOUPL-T-KIT-BRS**»

- Pour les kits à emboîtement mécanique, voir fiches :

«**SOUPL-T-KIT-STD**»
«**SOUPL-T-KIT-VFTE**»



Code article	DN	Symbole	L	Lu	Masse	Plage d'utilisation	PFA 10	PFA 16
	-		mm		kg			
24843	100		203	90	8,3	115-119	X	X
29617	125		219	100	12,0	141-145	X	X
24844	150		226	100	13,7	167-171	X	X
24845	200		225	100	19,0	219-223	X	X
35951	250		242	105	32,0	271-275	X	X
35952	300		253	110	41,0	323-327	X	X

2/2 | **BE SOUPLESSUR-T
POUR TUYAUX FONTE**

SOUPLESSUR-T
Tyton



**ASSEMBLAGE DES
BRIDES**

Les segments qui constituent la bride mobile sont assemblés à l'aide de **bagues en acier** pour une meilleure robustesse



**REVÊTEMENT EPOXY
RENFORCÉ**

Revêtement en peinture Epoxy RAL 5005 et de **qualité alimentaire**.
Épaisseur renforcée **250 microns accrédité ACS**.

**FONCTION TYTON®
EMBOÏTEMENT AUTOMATIQUE**

- Gain de temps à la pose
- Aucuns serrage



**FONCTION SOUPLESSUR
EMBOÏTEMENT MÉCANIQUE**

- Possibilité de démontage lors des interventions
- Facilité d'ajustement au montage



Les produits associés



Les dimensions, les normes et les masses sont données à titre indicatif. SOVAL se réserve la possibilité de modifier sans préavis les caractéristiques des produits figurant sur le présent document.