

1/2 | **TÉ SOUPLEUR-T  
POUR TUYAUX FONTE**



CARACTÉRISTIQUES :



Norme : **EN 545**

La gamme Soupleur-T permet de réaliser des assemblages avec joints automatiques ou mécaniques.

MATIÈRE & REVÊTEMENT :

Fonte GS 420-5.

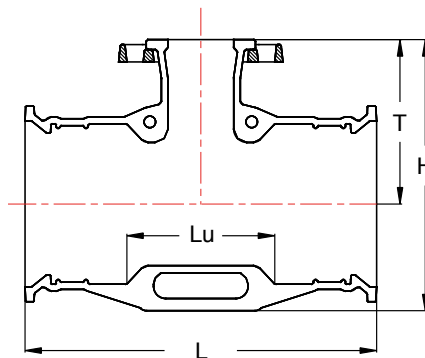
Revêtement peinture époxy RAL 5005 renforcée (250µm mini suivant EN 14901) et de qualité alimentaire.

- Pour les kits à emboîtement automatique, voir fiches :

«**SOUPL-T-KIT-TYTON**»  
«**SOUPL-T-KIT-BRS**»

- Pour les kits à emboîtement mécanique, voir fiches :

«**SOUPL-T-KIT-STD**»  
«**SOUPL-T-KIT-VFTE**»



Code article	Diamètre nominal		Symbole	L	Lu	T	H	Masse	Plage d'utilisation	PFA 10	PFA 16
	corps DN	tubulure dn									
				mm				kg	mm		
<b>25792</b>	100	Té Tb60		381	155	165	266	14,2	115-119	X	X
<b>25793</b>		Té Tb80		391	165	170	271	15,3		X	X
<b>25794</b>		Té Tb100		421	195	180	281	17,0		X	X
<b>29622</b>	125	Té Tb60		398	160	180	295	19,0	141-145	X	X
<b>29623</b>		Té Tb80		413	175	185	300	20,0		X	X
<b>29624</b>		Té Tb100		433	195	195	310	21,0		X	X
<b>29625</b>		Té Tb125		463	225	200	315	23,0		X	X
<b>25778</b>	150	Té Tb60		408	160	190	330	21,0	167-171	X	X
<b>25779</b>		Té Tb80		428	180	200	330	22,3		X	X
<b>25780</b>		Té Tb100		448	200	205	335	23,1		X	X
<b>25781</b>		Té Tb125		478	230	215	345	26,1		X	X
<b>25782</b>		Té Tb150		508	260	220	351	29,0		X	X
<b>25795</b>	200	Té Tb60	430	180	215	371	27,6	219-223	X	X	
<b>25796</b>		Té Tb80	430	180	225	381	29,0		X	X	
<b>25797</b>		Té Tb100	450	200	230	386	29,9		X	X	
<b>25798</b>		Té Tb150	510	260	245	401	36,9		X	X	
<b>25799</b>		Té Tb200	570	320	260	416	42,0		X	X	

2/2

**TÉ SOUPLÉSSUR-T  
POUR TUYAUX FONTE**

**SOUPLÉSSUR-T**  
Tyton



**ASSEMBLAGE DES  
BRIDES**

Les segments qui constituent la bride mobile sont assemblés à l'aide de **bagues en acier** pour une meilleure robustesse



**REVÊTEMENT EPOXY  
REINFORCÉ**

Revêtement en peinture Epoxy RAL 5005 et de **qualité alimentaire**.  
Épaisseur renforcée **250 microns accrédité ACS.**

**FONCTION TYTON®  
EMBOÏTEMENT AUTOMATIQUE**

- Gain de temps à la pose
- Aucuns serrage



**FONCTION SOUPLÉSSUR  
EMBOÏTEMENT MÉCANIQUE**

- Possibilité de démontage lors des interventions
- Facilité d'ajustement au montage



**Les produits associés**



Les dimensions, les normes et les masses sont données à titre indicatif. SOVAL se réserve la possibilité de modifier sans préavis les caractéristiques des produits figurant sur le présent document.