

1/2

**TRAPPES VERROUILLÉES
ARTICULÉES
TYPES KCVA - CLASSE D400**



CARACTÉRISTIQUES :

Norme : **EN 124-2**
Résistance : **400 kN**
Verrouillage type ¼ de tour tête H Ø 22 inox
Certification produit :

MATIÈRE & REVÊTEMENT :

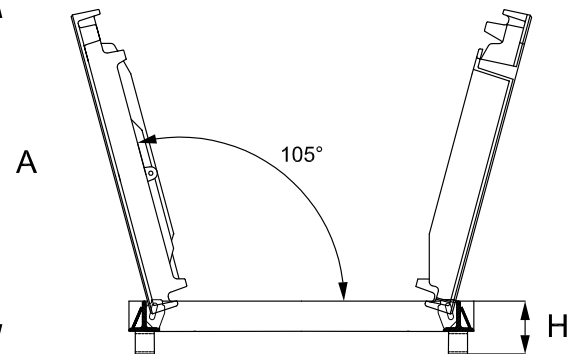
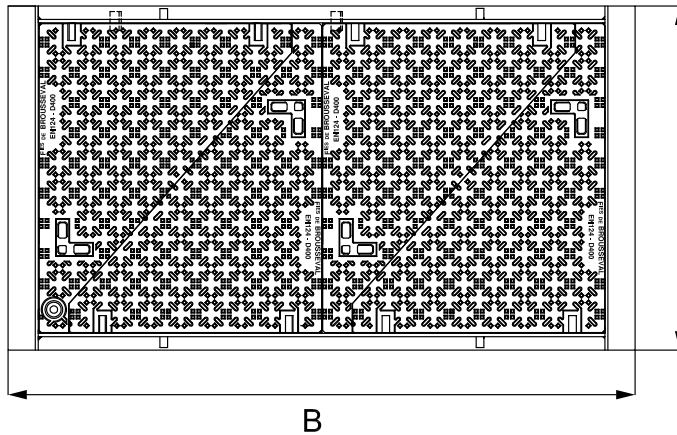
Tampons : Fonte EN-GJS-500-7.
Peinture hydrosoluble noire
Cadre : Acier galvanisé à chaud
Visserie : Inox

OPTIONS SUR DEMANDE :

Vis et clé de manœuvre spécifiques assurant une protection anti-effraction de l'ensemble.
Verrouillage anti-effraction breveté SAE.
Marquage personnalisé
Grille de protection
Outils de manœuvre

REMARQUE :

Sécurité : tous les tampons sont équipés d'un dispositif anti-retour, activé automatiquement à l'ouverture.



Code		Référence trappe	Disposition	Ouverture libre (hors tampon)	Ouverture libre (en utilisation)	A*	B*	H*	Masse de l'ensemble
version verrouillée	version non verrouillée								
						mm			Kg
8055	11198	K1CVA		750 x 750	610 x 750	910	910	140	130
8056	24665	K2CVA		750 x 1500	610 x 1500	910	1660	140	240
8032	29685	K3CVA		750 x 2250	610 x 2250	910	2410	140	348
18382	/	K4CVA		750 x 3000	610 x 3000	910	3160	140	462
Masse d'un tampon (Kg)									49

*Côtes extérieures cadre.

Les dimensions, les normes et les masses sont données à titre indicatif. SOVAL se réserve la possibilité de modifier sans préavis les caractéristiques des produits figurant sur le présent document.

2/2

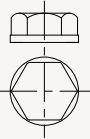
**TRAPPES VERROUILLÉES
ARTICULÉES
TYPES KCVA - CLASSE D400**



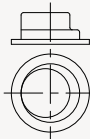
Les systèmes de verrouillage 1/4 de tour sont équipés en standard par des têtes hexagonales de 22.

Sur demande, Soval étudie et met à votre disposition des systèmes codés et personnalisables afin de renforcer la sécurisation de ces fermetures.

Tête H



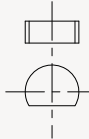
Tête EXC



Tête OTC



Tête MPE



**PERSONNALISATION
PAR MARQUAGE**

À la demande les trappes peuvent être personnalisées par un **marquage en fonte** moulé dans la masse et par une peinture polyester de couleur.



**VERROUILLAGE
1/4 DE TOUR**

Came et corps en acier inox. Verrouillage et déverrouillage par simple rotation d'1/4 de tour de la vis.

**SÉCURITÉ ANTI-RETOUR
SYSTÈME TIRÉ FERMÉ**

Tampon bloqué en position ouverte = sécurité



Débloqué et fermeture simplifiée : Système Tiré Fermé



Les produits associés



Les dimensions, les normes et les masses sont données à titre indicatif. SOVAL se réserve la possibilité de modifier sans préavis les caractéristiques des produits figurant sur le présent document.