

1/2

**TRAPPES VERROUILLÉES
ARTICULÉES ASSISTÉES
ARÈS CLASSE E600**



LIEU D'INSTALLATION :

E600 : Zones imposant des charges à l'essieu élevées (docks, chaussées pour avions ...).

CARACTÉRISTIQUES :

Norme : **EN 124-2**
Résistance : **600 kN**
Certification produit :

MATIÈRE & REVÊTEMENT :

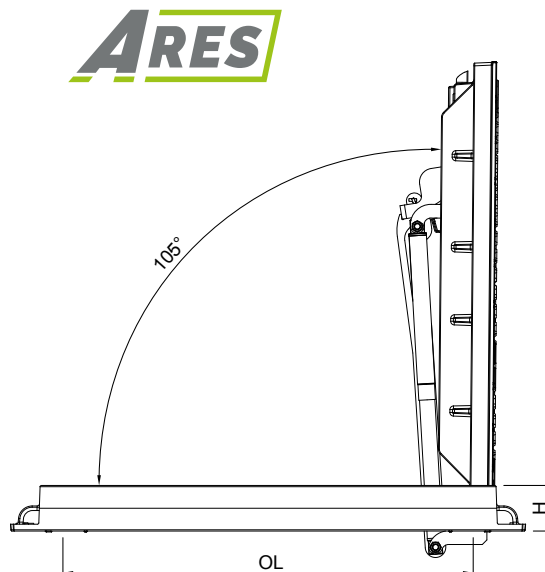
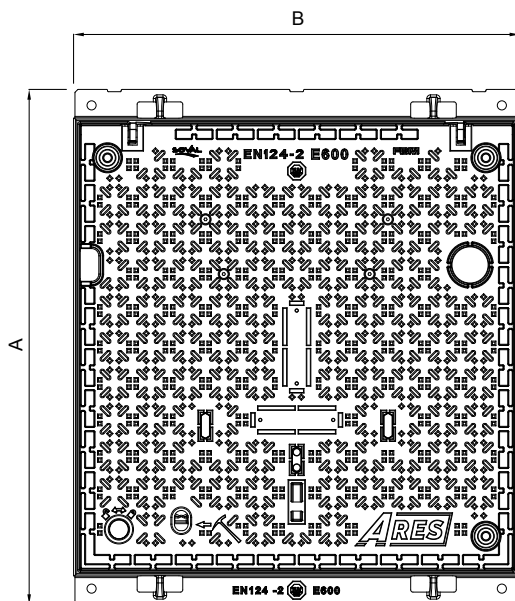
Tampon & Cadre : Fonte EN-GJS-600-10.
Peinture hydrosoluble noire
Accessoires : Inox / Fonte
Joint : EPDM monobloc

OPTIONS SUR DEMANDE :

Marquage personnalisé : nous consulter
Verrouillage antieffraction SAE.
Verrouillage standard 1/4 de tour vis tête HM14

REMARQUE :

Assistance à l'ouverture : réalisée par vérin à ressort mécanique.
Verrouillage automatique par barreau élastique à la fermeture, système «**poussé/claqué**»
Sécurité : Arès est équipée d'un dispositif anti-retour, système **de crémaillère** activé automatiquement à l'ouverture.
Manœuvre : Ouverture et manipulation de la trappe sans outils spécifique.



Code	Référence trappe	Disposition	Ouverture libre	A*	B*	H*	Masse de l'ensemble
				mm			Kg
38155	ARÈS		900 x 900	1130	980	102	224

*Côtes extérieures cadre.

Les dimensions, les normes et les masses sont données à titre indicatif. SOVAL se réserve la possibilité de modifier sans préavis les caractéristiques des produits figurant sur le présent document.

2/2

**TRAPPES VERROUILLÉES
ARTICULÉES ASSISTÉES
ARÈS CLASSE E600**



**RÉSERVATIONS
PASSE-CÂBLES**

2 zones dédiées **passer-câbles** sont pré-équipées sur la fermeture ARES et peuvent être rapidement fonctionnelles par un simple dégagement du **voile défonçable** en fonte.



**ZONE D'IDENTIFICATION
FINITION ET PERSONNALISATION**

Sur demande :

- 1 zone de marquage pour une personnalisation de 450 x 250 mm par **moulage brut de fonderie** sur la trappe ou avec une plaque rapportée en fonte thermolaquée (couleur au choix).
- 2 zones de marquages sont disponibles pour une personnalisation de 180 x 40 mm par l'ajout de **plaquettes de signalisation en acier Inox**.

SYSTÈME DE CRÉMAILLÈRE ANTI-RETOUR



A l'ouverture le **système par crémaillère** s'indexe automatiquement et évite la fermeture intempestive de la trappe.

Une clavette de blocage ajoute un **niveau supplémentaire de sécurité** en interdisant la fermeture.



Après avoir ôté la clavette, la fermeture se fait simplement et **sans effort** par basculement de la crémaillère.

Avec son système de verrouillage par barreaux élastiques, ARES se **verrouille automatiquement** à la fermeture.

Les produits associés



**TRAPPES VERROUILLÉES
ARTICULÉES ASSISTÉES
ARÈS CLASSE D400**

Les dimensions, les normes et les masses sont données à titre indicatif. SOVAL se réserve la possibilité de modifier sans préavis les caractéristiques des produits figurant sur le présent document.