

1/2

**TRAPPES VERROUILLÉES
ARTICULÉES
TYPES KEVA - CLASSE E600**



CARACTÉRISTIQUES :

Norme : **EN 124-2**
Résistance : **600 kN**
Verrouillage type ¼ de tour tête H Ø 22 inox
Certification produit :

MATIÈRE & REVÊTEMENT :

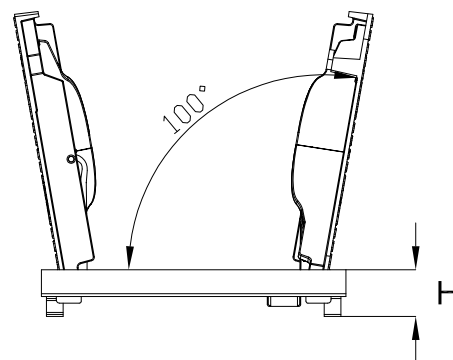
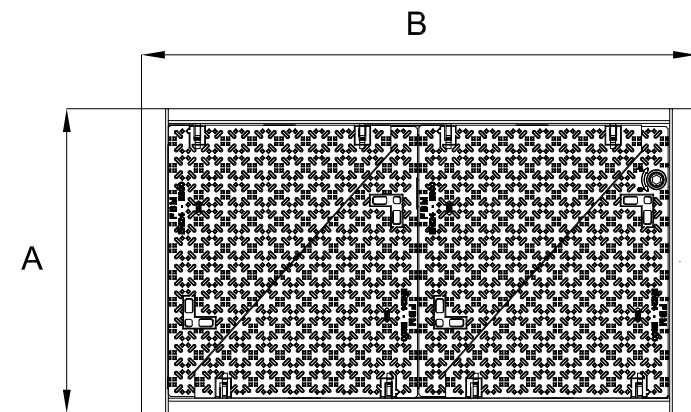
Tampons : Fonte EN-GJS-500-7.
Peinture hydrosoluble noire
Cadre : Acier galvanisé à chaud
Visserie : Inox

OPTIONS SUR DEMANDE :

Vis et clé de manœuvre spécifiques assurant une protection anti-effraction de l'ensemble.
Verrouillage anti-effraction breveté SAE.
Marquage personnalisé
Grille de protection
Outils de manœuvre

REMARQUE :

Sécurité : tous les tampons sont équipés d'un dispositif anti-retour, activé automatiquement à l'ouverture.



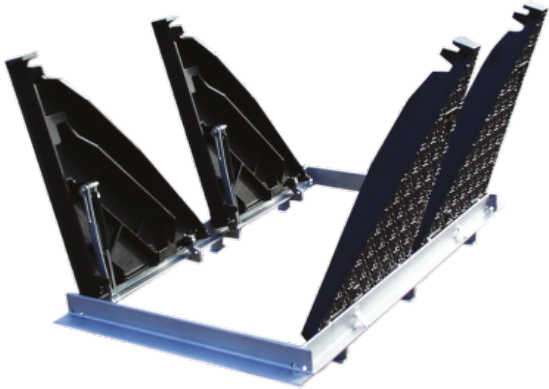
Code	Référence trappe	Disposition	Ouverture libre (hors tampon)	Ouverture libre (en utilisation)	A*	B*	H*	Masse de l'ensemble
					mm			Kg
25758	K1EVA		750 x 750	580 x 750	910	910	140	196
25759	K2EVA		750 x 1500	580 x 1500	910	1660	140	367
25760	K3EVA		750 x 2250	580 x 2250	910	2410	140	540
	K4EVA		750 x 3000	580 x 3000	910	3160	140	685
Masse d'un tampon (Kg)								72

*Côtes extérieures cadre.

Les dimensions, les normes et les masses sont données à titre indicatif. SOVAL se réserve la possibilité de modifier sans préavis les caractéristiques des produits figurant sur le présent document.

2/2

**TRAPPES VERROUILLÉES
ARTICULÉES
TYPES KEVA - CLASSE E600**



**PERSONNALISATION
PAR MARQUAGE**

À la demande les trappes peuvent être personnalisées par un **marquage en fonte** moulé dans la masse et par une peinture polyester de couleur.

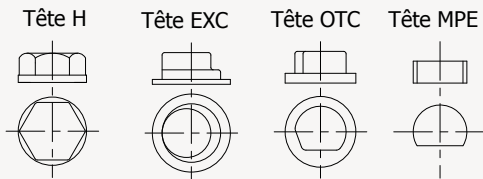


**VERROUILLAGE
1/4 DE TOUR**

Came et corps en acier inox. Verrouillage et déverrouillage par simple rotation d'1/4 de tour de la vis.

Les systèmes de verrouillage 1/4 de tour sont équipés en standard par des têtes hexagonales de 22.

Sur demande, Soval étudie et met à votre disposition des **systèmes codés et personnalisables** afin de renforcer la sécurisation de ces fermetures.



**SÉCURITÉ ANTI-RETOUR
SYSTÈME TIRÉ FERMÉ**

Tampon bloqué en position ouverte = sécurité



Déblocage et fermeture simplifié : Système Tiré Fermé



Les produits associés



Les dimensions, les normes et les masses sont données à titre indicatif. SOVAL se réserve la possibilité de modifier sans préavis les caractéristiques des produits figurant sur le présent document.