

1/2

**TRAPPES VERROUILLÉES
ARTICULÉES ASSISTÉES
TYPES KFVAA - CLASSE F900**



CARACTÉRISTIQUES :

Norme : **EN 124-2**
Résistance : **900 kN**
Verrouillage type ¼ de tour tête H Ø 22 inox
Certification produit :

MATIÈRE & REVÊTEMENT :

Tampons : Fonte EN-GJS-500-7.
Peinture hydrosoluble noire
Cadre : Acier galvanisé à chaud
Vis de verrouillage : Inox

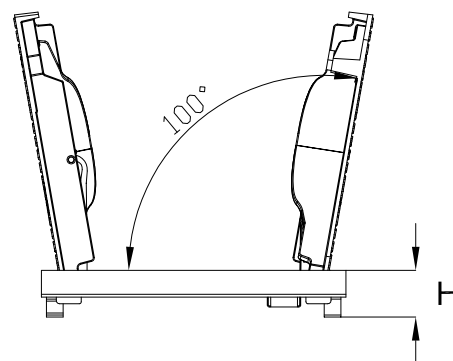
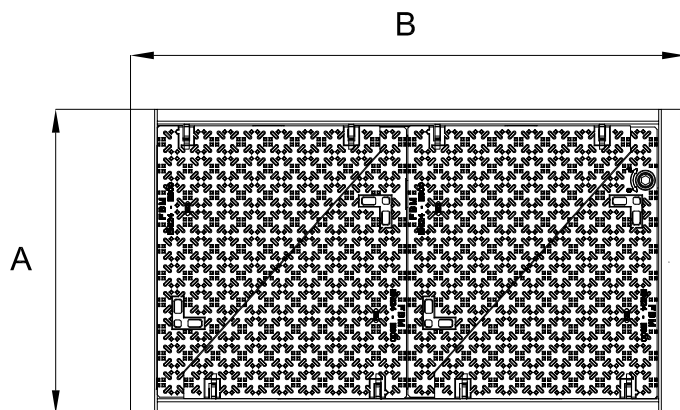
OPTIONS SUR DEMANDE :

Vis et clé de manœuvre spécifiques assurant une protection anti-effraction de l'ensemble.
Verrouillage anti-effraction breveté SAE.
Marquage personnalisé
Outils de manœuvre



REMARQUES :

Assistance à l'ouverture : réalisée par un vérin à gaz (1 par tampon).
Sécurité : tous les tampons sont équipés d'un dispositif anti-retour, activé automatiquement à l'ouverture.



Code	Référence trappe	Disposition	Ouverture libre hors tampon	Ouverture libre en utilisation	A*	B*	H*	Masse de l'ensemble
				mm				Kg
25753	K1FVAA		750 x 750	580x750	910	910	140	200
25754	K2FVAA		750 x 1500	580x1500	910	1660	140	380
25755	K3FVAA		750 x 2250	580x2250	910	2410	140	560
Masse d'un tampon (Kg)								72

*Côtes extérieures cadre.

Les dimensions, les normes et les masses sont données à titre indicatif. SOVAL se réserve la possibilité de modifier sans préavis les caractéristiques des produits figurant sur le présent document.

2/2

**TRAPPES VERROUILLÉES
ARTICULÉES
TYPES KFVAA - CLASSE F900**



**PERSONNALISATION
PAR MARQUAGE**

À la demande les trappes peuvent être personnalisées par un **marquage en fonte** moulé dans la masse et par une peinture polyester de couleur.



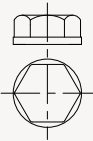
**VERROUILLAGE
1/4 DE TOUR**

Came et corps en acier inox. Verrouillage et déverrouillage par simple rotation d'1/4 de tour de la vis.

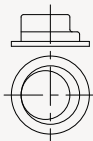
Les systèmes de verrouillage 1/4 de tour sont équipés en standard par des têtes hexagonales de 22.

Sur demande, Soval étudie et met à votre disposition des systèmes codés et personnalisables afin de renforcer la sécurisation de ces fermetures.

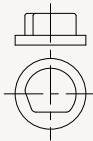
Tête H



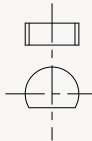
Tête EXC



Tête OTC



Tête MPE



**SÉCURITÉ ANTI-RETOUR
SYSTÈME TIRÉ FERMÉ**

Tampon bloqué en position ouverte = sécurité



Débloqué et fermeture simplifiée : Système Tiré Fermé



Les produits associés



Les dimensions, les normes et les masses sont données à titre indicatif. SOVAL se réserve la possibilité de modifier sans préavis les caractéristiques des produits figurant sur le présent document.